



Батарея ИНФОРМАЦИЯ О ПРОДУКЦИИ

Передовая технология EON компании EnerSys[®] еще больше укрепила лидерство аккумуляторов PowerSafe SBS на рынке. Обладая теми же преимуществами, что и АКБ, выполненные по технологии TPPL, (долгий срок эксплуатации, высокая плотность энергии, длительный срок хранения и т.п.), элементы и моноблоки PowerSafe[®] SBS EON имеют одно уникальное свойство: они отлично работают как в режиме постоянного подзаряда, так и в режиме с быстрым зарядом, в любых, даже самых сложных, внешних условиях.

В условиях частых отключений и в неблагоприятной внешней среде традиционные герметизированные АКБ, выполненные по технологии AGM, работают малоэффективно. В таких случаях АКБ PowerSafe SBS EON на 2В и 12В могут стать отличным решением для телекоммуникационных сетей. Характеристики PowerSafe SBS EON позволяют использовать SBS B14-900 в крупных системах ИБП и автономных системах резервного питания.

Аккумуляторные батареи PowerSafe SBS, выполненные по технологии EON, представлены несколькими конфигурациями:

Продукты серии SBS B14 - 190F с фронтальным расположением полюсных выводов (быстрая и простая установка и осмотр).

Продукты серии SBS 410 с классическим верхним расположением полюсных выводов.

Продукты серии SBS 320 - 900 в корпусном исполнении OPZV DIN обладают самыми большими емкостями (до 900Ач) в отрасли.

Аккумуляторные батареи серии PowerSafe SBS EON обладают высокой плотностью энергии, отличными эксплуатационными характеристиками и надежностью, проверенной в деле. По данным качествам им не найти замену.

Особенности и преимущества

- Диапазон ёмкостей: 62-410 Ач
- Высокая стойкость к циклическим нагрузкам
- Высокая удельная плотность энергии
- Уникальная способность допускающая проведение ускоренных зарядов
- Длительный срок службы
- Стойкость к неблагоприятным условиям
- Срок хранения до 2 лет



Конструкция

- Положительные пластины - решетки из чистого свинца, изготовленные по уникальной технологии.
- Отрицательные пластины превосходно обеспечивают баланс с положительными пластинами, что позволяет достичь оптимальной эффективности рекомбинации.
- Сепараторы - изготовлены из высококачественного микропористого стекловолокна, отличающегося высокой абсорбционной способностью и стабильностью.
- Корпуса элементов/моноблоков и крышки выполнены из огнестойкого сополимера акрилонитрила, бутадиена и стирола (ABS), отнесенного в реестре UL94 к категории V-0. Корпуса и крышки ударо- и виброустойчивы.
- Электролит - разбавленная серная кислота высокого качества, абсорбированная в сепараторе.
- Полюсные выводы - с запатентованным двойным уплотнением, исключающим протечки вокруг выводов.

- Саморегулирующиеся предохранительные клапаны исключают проникновение кислорода из окружающего воздуха.
- Пламегасители встроены в каждый элемент/моноблок, что повышает эксплуатационную безопасность.

Установка и эксплуатация

- Аккумуляторы PowerSafe® SBS рассчитаны на установку в шкафы или на стеллажи рядом с оборудованием. Специальное помещение для размещения аккумуляторов не требуется.
- Аккумуляторы PowerSafe SBS с использованием технологии EON могут устанавливаться в любом положении кроме перевернутого.
- Модели SBS EON Technology могут устанавливаться в любом положении кроме перевернутого. В гибридных системах с циклическим режимом SBS 320-900 рекомендуется устанавливать горизонтально.
- Срок хранения до 2 лет.
- Необслуживаемые: долив воды не требуется.

- Широкий диапазон рабочих температур от -40°C до +50°C.

Стандарты

- Разработаны согласно международному стандарту МЭК 60896/21 & 22.
- Соответствуют категории "Long Life" по классификации Eurobat 1999.
- Зарегистрированы в реестре UL.
- В соответствии с 49 сводом норм и правил министерства транспорта США, а также 872 инструкции по упаковке международной организации гражданской авиации признаны неопасным грузом для наземных, морских и воздушных перевозок.
- Изготавливаются компанией EnerSys® в производственных центрах, аттестованных согласно стандартам ISO 9001:2008 и ISO 14001:2004.

Общие технические характеристики

Тип	Номинальное напряжение (В)	Номинальная емкость (Ач)		Габариты (мм)			Вес	Ток короткого замыкания (А) ⁽¹⁾	Внутреннее сопротивление мОм ⁽¹⁾	Выводы
		разряд 8ч до 1.80 В/эл при +20°C	разряд до 1.75 В/эл при 77°F	Длина	Ширина	Высота				
SBS B14	12	62	62	280	97	264	19.1	1800	7.0	2 x M8 F
SBS B14F	12	62	62	303	97	264	19.1	1800	7.0	2 x M6 M
SBS C11 ⁽²⁾	12	92	91	395	105	264	28.0	2300	5.5	2 x M8 F
SBS C11F ⁽²⁾	12	92	91	417	105	256	28.0	2300	5.5	2 x M6 M
SBS 100 ⁽²⁾	12	100	100	395	108	287	32.6	2210	5.6	2 x M8 F
SBS 100F ⁽²⁾	12	100	100	395	108	287	32.6	2210	5.6	2 x M6 M
SBS 170F ⁽²⁾	12	170	170	561	125	283	52.5	3500	3.5	2 x M6 M
SBS 190F ⁽²⁾	12	190	190	561	125	316	60.0	3990	3.2	2 x M6 M
SBS 410 ⁽²⁾	2	410	410	200	208	239	23.2	4725	1.3	2 x M8 M
SBS 320 ⁽³⁾	2	320	320	103	206	403	20.0	6320	0.33	2 x M10 F
SBS 400 ⁽³⁾	2	400	400	124	206	403	24.0	7320	0.28	2 x M10 F
SBS 480 ⁽³⁾	2	480	480	145	206	403	28.0	8050	0.25	2 x M10 F
SBS 580 ⁽³⁾	2	580	580	124	206	520	33.0	7470	0.28	2 x M10 F
SBS 680 ⁽³⁾	2	680	680	145	206	520	38.5	8800	0.24	2 x M10 F
SBS 780 ⁽³⁾	2	780	780	166	206	520	44.0	9000	0.23	2 x M10 F
SBS 900 ⁽³⁾	2	900	900	145	206	695	50.0	8110	0.26	2 x M10 F

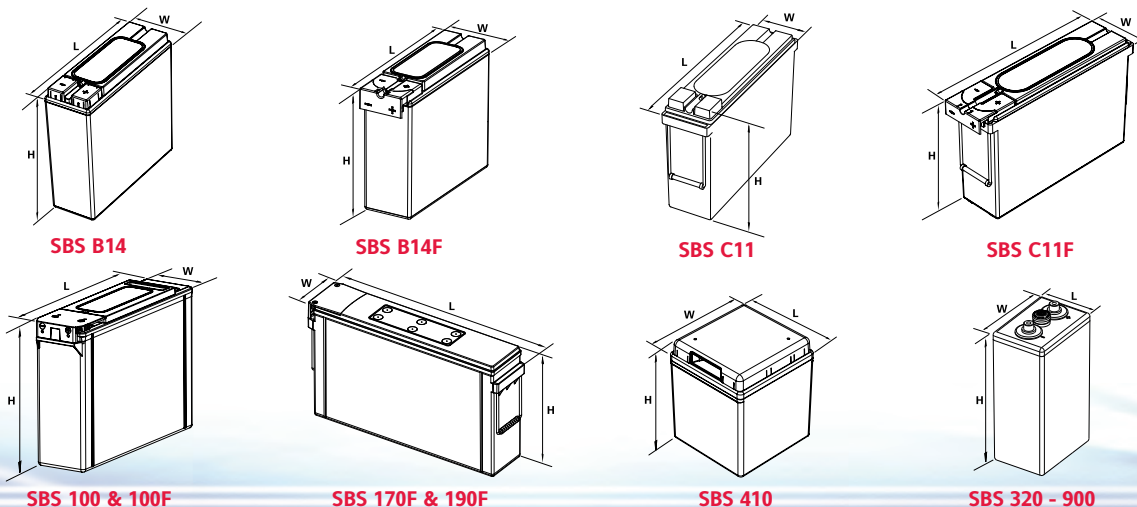
Примечания:

⁽¹⁾ Данные получены методом IEC

⁽²⁾ С встроеными жесткими или гибкими веревочными ручками для переноса

⁽³⁾ В горизонтальном положении вышеобозначенные величины меняются: высота обозначает длину, длина обозначает ширину и ширина обозначает высоту

Габаритные чертежи



www.enersys-emea.com

Мировые офисы EnerSys 2366 Бернвилл Род, Ридин, PA 19605 США Тел.: +1-610-208-1991 / +1-800-538-3627

EnerSys EMEA EN Европа GmbH, Лювенштрассе 32, 8001 Цюрих, Швейцария

EnerSys Азия 152 Бич Род Гетвей, Ист Билдинг левел 11, 189721 Сингапур Тел.: +65 6508 1780

ЗАО «ЭнерСис» г. Москва, 107150, Ул. Бойцовая д. 27, Тел: +7 495 925 56 48, Факс: +7 495 925 56 49, E-mail: info@ru.enersys.com

© 2014 EnerSys. Все права защищены.

Торговые марки и логотипы являются собственностью. EnerSys и ее отделений, если другое не указано.

Subject to revisions without prior notice. E.&O.E.

RU-SBS-EON-RS-007 - March 2014