



---

СПЕЦИФИКАЦИЯ ПО  
ПРОДУКЦИИ  
ТИП БАТАРЕЯ 2СР800

---

Артикул 61360800

### ТЕХНОЛОГИЯ

VRLA-AGM  
Закрытая герметизированная свинцово-кислотная батарея с электролитом, абсорбированным в стекловолокне

### ЭЛЕКТРИЧЕСКИЕ ХАРАКТЕРИСТИКИ


Тип	2СР800		
Номинальное напряжение	2 В (1 элемент)		
Номинальная емкость	804 Ач – емкость $C_{10}$ до 1,80 В/элемент при 20 °С 817 Ач – емкость $C_{100}$ до 1,80 В/элемент при 20 °С		
Сила тока/мощность			
Разряд 0,5 часа до конечного напряжения	1,65 В/элемент при 20 °С	944 А	1694 Вт
Разряд 1,0 часа до конечного напряжения	1,67 В/элемент при 20 °С	566 А	1045 Вт
Разряд 2,0 часа до конечного напряжения	1,80 В/элемент при 20 °С	305 А	577 Вт
Разряд 4,0 часа до конечного напряжения	1,80 В/элемент при 20 °С	173 А	334 Вт
Разряд 8,0 часов до конечного напряжения	1,80 В/элемент при 20 °С	98.0 А	188 Вт
Разряд 10,0 часов до конечного напряжения	1,80 В/элемент при 20 °С	80.4 А	155 Вт
Разряд 20,0 часов до конечного напряжения	1,80 В/элемент при 20 °С	41.7 А	83.9 Вт
Коррекция емкости при 25 °С (77 °F)	20° С Ач x 1.03 (t > 1 ч)		
Внутреннее сопротивление (± 10%) IEC/EN 60896-21	0.15 мОм		
Ток короткого замыкания (± 10%) в соответствии со стандартом IEC/EN 60896-21	13.3 кА		
Саморазряд при 20° С в соответствии со стандартом IEC/EN 60896-21	Макс. 3% в месяц		
Тепловые потери при работе в режиме постоянного подзаряда при 20 °С	≈ 0.80 Вт		

### ТЕХНИЧЕСКИЕ ХАРАКТЕРИСТИКИ

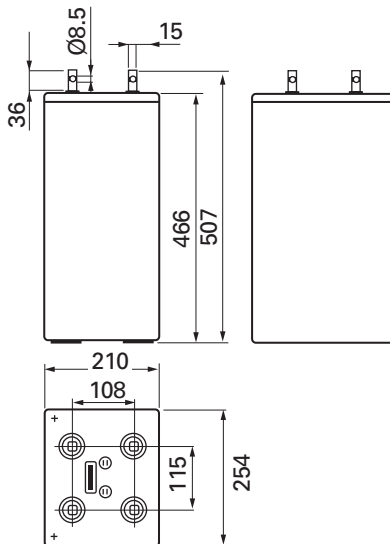
Общий вес	59.8 кг
Высота элемента	507 мм
Высота с учетом выступающей части борнов	512 мм
Ширина	210 мм
Глубина	254 мм
Количество борнов	2 ⊕ / 2 ⊖
Борны	8,5 мм (резьбовое отверстие М8)
Предлагаемые межэлементные (макс.) перемычки	4-185 мм <sup>2</sup> *) до 6-185 мм <sup>2</sup> / до 4-240 мм <sup>2</sup> *)
Момент затяжки	25 Нм
Класс изоляции выводов в соответствии со стандартом IEC/EN 60529	IP20
Диаметр диагностического отверстия для электрических испытаний	4.0 мм
Перемычки (медные, покрытые оловом) жесткие и изолированные	4-90 мм <sup>2</sup>
Полный комплект перемычек	В наличии

\*) для использования в ИБП, размеры соединительных кабелей должны производиться отдельно

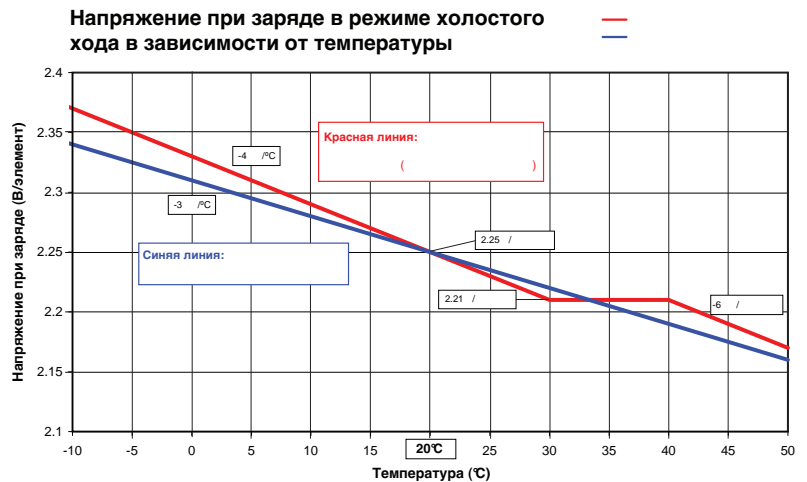
### ЭКСПЛУАТАЦИОННЫЕ ХАРАКТЕРИСТИКИ

Установка	Вертикальная/горизонтальная
Промежуток для вентиляции и охлаждения (предусмотрено длиной жесткой перемычки)	8 мм
Огнестойкий корпус в соответствии с (UL) USA	ABS - PC – UL 94 V-0 with LOI > 32% без галогена
Пламегасители в клапане	Установлены
Номер документа по UL 	MH 26065
Срок службы при эксплуатации при 20 °С	15 лет
Классификация по Eurobat	12+ Long Life
Полки, шкафы и стеллажи	По запросу

## СХЕМА БАТАРЕИ



## КОМПЕНСАЦИЯ НАПРЯЖЕНИЯ ПРИ РАБОТЕ В РЕЖИМЕ ПОСТОЯННОГО ПОДЗАРЯДА В ЗАВИСИМОСТИ ОТ ТЕМПЕРАТУРЫ



## КОРРЕКЦИЯ ЕМКОСТИ В ЗАВИСИМОСТИ ОТ ТЕМПЕРАТУРЫ

Температура	% от номинальной емкости
40 °C (104° F)	104.8
35 °C (95 °F)	104.2
30 °C (86 °F)	103.6
25 °C (77 °F)	103.0
20 °C (68 °F)	100.0
15 °C (59 °F)	97.0
10 °C (50 °F)	94.0
5 °C (41 °F)	90.0
0 °C (32 °F)	84.7
-5 °C (23 °F)	77.7
-10 °C (14 °F)	69.4
-15 °C (5 °F)	60.0
-20 °C (-4 °F)	49.6
-25 °C (-13 °F)	38.4
-30 °C (-22 °F)	25.6
-35 °C (-31 °F)	14.1
-40 °C (-40 °F)	2.1

## ДАННЫЕ ПО УСТАНОВКЕ И ЭКСПЛУАТАЦИИ

Установка и эксплуатация батареи	Работа в резервном режиме при постоянном напряжении в соответствии со стандартом EN 50272-2 20001
Напряжение постоянного подзаряда в соответствии со стандартом DIN 41773	2.25 В/элемент ± 1% при 20 °C - 25 °C (68 °F - 77 °F)
Напряжение постоянного подзаряда с учетом ежедневных циклов разряда	2,29 В/элемент - 2,30 В/элемент (коррекция не требуется)
Заряд постоянным током в соответствии со стандартом DIN 41773	Не ограничены, в противном случае $3 \cdot I_{10}$ макс. если темп. > 25 °C
Компенсация напряжения при работе в режиме постоянного подзаряда в зависимости от температуры	От 2 до 4 мВ/ °C или с учетом параметров, изображенных на графике выше
Ускоренный заряд	Не требуется, но возможен при 2,35 В/элемент и $I_{10}$ макс. в течение 24 часов макс. при температуре < 30 °C
Воздухообмен	В соответствии со стандартом EN 50272-2:2001 предусмотренным для закрытых герметизированных свинцово-кислотных батарей $Q = 0.05 \cdot \text{кол-во элементов} \cdot I_{\text{раз}} \cdot C_{\text{АЧ}} \cdot 10^3 \text{ [м}^3/\text{ч]}$ $I_{\text{раз}} = 1$ (при 2.25 В/элемент) $I_{\text{раз}} = 8$ (при 2.40 В/элемент) Например 48 В : $0.9648 \text{ м}^3/\text{ч} = 34.07 \text{ cu.ft /hr}$ (при 2.25 В/элемент)
Рекомендуемый диапазон рабочих температур	От 15 °C - 25 °C (59 °F - 77 °F)
Максимальная температура, при которой возможна длительная эксплуатация	+40 °C (104 °F) наличие вентиляции обязательно (сокращенный срок службы)
Максимальная температура, при которой возможна непродолжительная эксплуатация (в течение нескольких часов)	+50 °C (122 °F) наличие вентиляции обязательно (сокращенный срок службы)
Минимальная температура для полностью заряженной батареи	-40 °C (-40 °F)

