

genesis[®]
NP

data safe[®]
NPX



Эффективные технологии в промышленных аккумуляторах

Общие технические условия

Серия Genesis NP

Тип батареи	Огнестойкий корпус и крышки*	Номинальное напряжение В	Номинальная ёмкость (20-часовой разряд) – Ач	Длина Мм	Ширина Мм	Общая высота, с учетом полюсных выводов Мм	Вес Кг	Схема ^расположения полюсных выводов	^Тип выводов
NP1.2-6	NP1.2-6FR	6	1.2	97	25	56	0.30	1	A
NP2.8-6	NP2.8-6FR	6	2.8	67	33	105	0.59	2	A
NP3-6	NP3-6FR	6	3.0	134	33	67	0.69	1	A
NP4-6	NP4-6FR	6	4.0	70	47	105	0.80	5	A
NP7-6	NP7-6FR	6	7.0	151	33	100	1.28	1	A
NP10-6	NP10-6FR	6	10.0	151	50	101	1.99	1	A
NP12-6	NP12-6FR	6	12.0	151	50	101	2.03	1	C
NP0.8-12	NP0.8-12FR	12	0.8	96	25	61	0.37	7	H/I
NP1.2-12	NP1.2-12FR	12	1.2	97	48	56	0.57	3	A
NP2-12	NP2-12FR	12	2.0	150	20	89	0.70	8	B
NP2-12C	NP2-12CFR	12	2.0	182	24	61	0.73	6	D
NP2.3-12	NP2.3-12FR	12	2.3	178	35	674	0.98	1	A
NP2.9-12	NP2.9-12FR	12	2.9	79	56	105	1.24	1	A
NP3.4-12	NP3.4-12FR	12	3.4	134	67	67	1.39	3	A
NP5-12	NP5-12FR	12	5.0	90	70	107	1.81	1	A/C
NP7-12	NP7-12FR	12	7.0	151	65	100	2.59	4	A/C
NP10-12	NP10-12FR	12	9.5	151	65	118	3.27	4	A
NP12-12	NP12-12FR	12	12.0	151	98	100	4.06	4	C
NP18-12	NP18-12FR	12	17.2	181	76	167	6.17	2	E/G
NP24-12	NP24-12FR	12	24.0	166	175	125	9.07	2	E/G
NP33-12	NP33-12FR	12	33.0	197	131	158+	11.79	1	E/G
NP38-12	NP38-12FR	12	38.0	197	165	172	14.59	2	G
NP55-12	NP55-12FR	12	55.0	229	138	207+	18.01	1	G
NP65-12	NP65-12FR	12	65.0	350	166	174	23.63	2	G
NP75-12	NP75-12FR	12	75.0	259	169	208+	26.50	1	G
NP90-12	NP90-12FR	12	90.0	304	168	229	31.18	1	G
NP100-12	NP100-12FR	12	100.0	329	174	214+	32.50	1	G
NP120-12	NP120-12FR	12	120.0	407	173	235	38.41	1	G
NP150-12	NP150-12FR	12	150.0	483	170	241	44.50	1	G
NP200-12	NP200-12FR	12	200.0	522	240	218+	64.50	3	G

Серия DataSafe NPX

Тип батареи	Огнестойкий корпус и крышки*	Номинальное напряжение В	Вт/элемент до Уклон 1,67 В/элемент в течение 15 мин	Номинальная ёмкость (20-часовой разряд) – Ач	Длина Мм	Ширина Мм	Общая высота, с учетом полюсных выводов Мм	Вес Кг	Схема ^расположения полюсных выводов	^Тип выводов
NPX50-6	NPX50-6FR	6	50W/Cell	13	151	50	100	2.09	1	C
NPX24-12	NPX24-12FR	12	24W/Cell	6	151	51	100	2.28	4	neg A pos C
NPX25-12	NPX25-12FR	12	23W/Cell	5	90	70	107	1.95	1	C
NPX35-12	NPX35-12FR	12	35W/Cell	8	151	65	100	2.75	4	A/C
NPX80-12	NPX80-12FR	12	80W/Cell	20	181	76	167	6.35	2	E
NPX100-12	NPX100-12FR	12	95W/Cell	28	166	125	175	9.70	2	E
NPX135-12	NPX135-12FR	12	135W/Cell	33	197	131	158+	11.94	1	E
NPX150-12	NPX150-12FR	12	150W/Cell	40	197	165	172	14.29	2	G

СНОСКИ:

* FR: UL94-V0, Огнезащитный корпус и крышка (кислородный индекс 28)

+ Высота по верхней крышке. Общая высота, включая вывод, зависит от конфигурации вывода

^ Наличие выводов подтверждается на стадии оформления заказа

Различается по № файла UL MН16464

ПРИМЕЧАНИЕ: Все размеры указаны с +/- 0,08 дюйма (2мм); Вес указан +/- 5%

Нормативные моменты:

Разъем M5: 35.4 фунтов-сил на д. (4Нм) +/-5% Разъем

M6: 65 фунтов-сил на д. (6,8Нм) +/- 5%

СХЕМА КОМПОНОВКИ

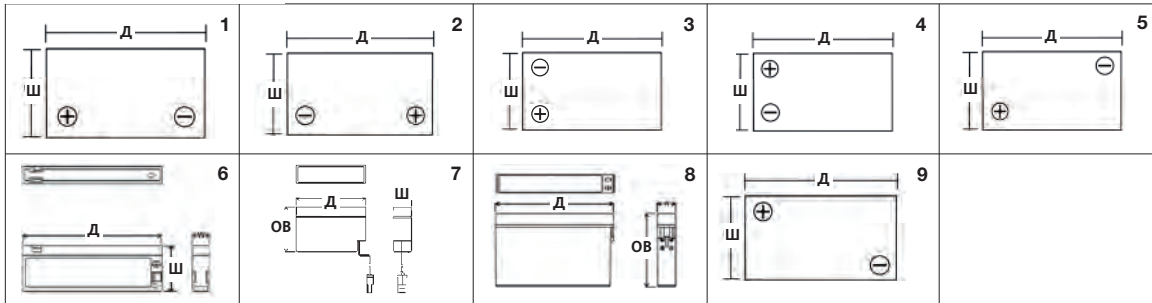


СХЕМА РАСПОЛОЖЕНИЯ ВЫВОДОВ

<p>INCH = Мм</p> <table border="1"> <tr><td>0.250</td><td>6.35</td></tr> <tr><td>0.187</td><td>4.75</td></tr> <tr><td>0.124</td><td>3.15</td></tr> <tr><td>0.098</td><td>2.49</td></tr> <tr><td>0.059</td><td>1.50</td></tr> <tr><td>0.031</td><td>0.79</td></tr> <tr><td>0.020</td><td>0.51</td></tr> <tr><td>0.004</td><td>0.10</td></tr> </table> <p>ВЫВОД FASTON: 187 A</p>	0.250	6.35	0.187	4.75	0.124	3.15	0.098	2.49	0.059	1.50	0.031	0.79	0.020	0.51	0.004	0.10	<p>INCH = Мм</p> <table border="1"> <tr><td>0.472</td><td>11.99</td></tr> <tr><td>0.250</td><td>6.35</td></tr> <tr><td>0.236</td><td>5.99</td></tr> <tr><td>0.187</td><td>4.75</td></tr> <tr><td>0.130</td><td>3.30</td></tr> <tr><td>0.079</td><td>2.01</td></tr> <tr><td>0.020</td><td>0.51</td></tr> </table> <p>ВЫВОД FASTON: 187 B</p>	0.472	11.99	0.250	6.35	0.236	5.99	0.187	4.75	0.130	3.30	0.079	2.01	0.020	0.51	<p>INCH = Мм</p> <table border="1"> <tr><td>0.250</td><td>6.35</td></tr> <tr><td>0.124</td><td>3.15</td></tr> <tr><td>0.098</td><td>2.49</td></tr> <tr><td>0.059</td><td>1.50</td></tr> <tr><td>0.031</td><td>0.79</td></tr> <tr><td>0.020</td><td>0.51</td></tr> <tr><td>0.004</td><td>0.10</td></tr> </table> <p>ВЫВОД FASTON: 250 C</p>	0.250	6.35	0.124	3.15	0.098	2.49	0.059	1.50	0.031	0.79	0.020	0.51	0.004	0.10
0.250	6.35																																													
0.187	4.75																																													
0.124	3.15																																													
0.098	2.49																																													
0.059	1.50																																													
0.031	0.79																																													
0.020	0.51																																													
0.004	0.10																																													
0.472	11.99																																													
0.250	6.35																																													
0.236	5.99																																													
0.187	4.75																																													
0.130	3.30																																													
0.079	2.01																																													
0.020	0.51																																													
0.250	6.35																																													
0.124	3.15																																													
0.098	2.49																																													
0.059	1.50																																													
0.031	0.79																																													
0.020	0.51																																													
0.004	0.10																																													
<p>M5</p> <p>М5 РЕЗЬБОВОЕ ОТВЕРСТИЕ E</p>	<p>M6</p> <p>М6 РЕЗЬБОВОЕ ОТВЕРСТИЕ G</p>	<p>WIRE AWG-20 UL 1007</p> <p>JST VHR-2N (TERMINAL)</p> <p>JST VHR-21Y-PH-1</p> <p>INCH = Мм</p> <table border="1"> <tr><td>0.530</td><td>13.46</td></tr> <tr><td>0.420</td><td>10.67</td></tr> <tr><td>0.310</td><td>7.87</td></tr> <tr><td>0.230</td><td>5.84</td></tr> <tr><td>0.160</td><td>4.06</td></tr> </table> <p>СОЕДИНИТЕЛЬ JST № VHR-2N H</p>	0.530	13.46	0.420	10.67	0.310	7.87	0.230	5.84	0.160	4.06																																		
0.530	13.46																																													
0.420	10.67																																													
0.310	7.87																																													
0.230	5.84																																													
0.160	4.06																																													
<p>INCH = Мм</p> <table border="1"> <tr><td>0.860</td><td>21.84</td></tr> <tr><td>0.530</td><td>13.46</td></tr> <tr><td>0.430</td><td>10.92</td></tr> <tr><td>0.295</td><td>7.49</td></tr> </table> <p>ТYSO. 1-480318-0 I</p>	0.860	21.84	0.530	13.46	0.430	10.92	0.295	7.49	<p>INCH = Мм</p> <table border="1"> <tr><td>0.870</td><td>22</td></tr> <tr><td>0.550</td><td>14</td></tr> <tr><td>0.430</td><td>0.25</td></tr> <tr><td>0.230</td><td>6.35</td></tr> </table> <p>М 5 ВЫВОД D С БОЛТОВЫМ СОЕДИНЕНИЕМ D</p>	0.870	22	0.550	14	0.430	0.25	0.230	6.35	<p>ПРИМЕЧАНИЕ: Размеры указаны в дюймах (мм) Допуски следующие: $\pm 0,02$ д. для размеров < 5мм $\pm 0,04$ д. для размеров ≥ 5мм</p>																												
0.860	21.84																																													
0.530	13.46																																													
0.430	10.92																																													
0.295	7.49																																													
0.870	22																																													
0.550	14																																													
0.430	0.25																																													
0.230	6.35																																													

Заряд

- Подзаряд: Продукт на хранении (окружающая температура 25°C должен подзарядиться каждые 6 месяцев. Применять постоянное напряжение 2,40 В на элемент, ток первоначального заряда необходимо установить на значение менее 0,1С на 15-20 часов.

Разряд

- Разряд необходимо прекратить, когда напряжение упадет до минимально допустимого значения (1,6 В/ элемент). Сразу проведите повторный заряд.
- Запрещается постоянная эксплуатация при токе 3С и выше.

Хранение

- Батарей необходимо хранить всегда в полностью заряженном состоянии
- Если необходимо хранить батарею в течение долгого времени, проводите полный заряд аккумуляторов (моноблоков) каждые 6 месяцев.
- Батареи должны храниться в сухом, прохладном помещении.

Температура

- Температура окружающей среды во время заряда/разряда батареи должна находиться в пределах от -15°C до +50°C. 0ihtfcv758

Установка батарей

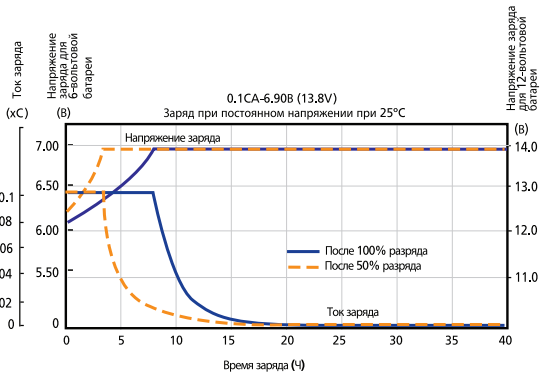
- Разместите батарею в хорошо проветриваемом помещении.
- Запрещается устанавливать батарею рядом с нагреваемыми предметами, например, рядом с трансформатором.

- Установите батарею в нижнюю часть стойки или шкафа оборудования, чтобы на нее не попал поднимающийся в верх теплый воздух от нагреваемого оборудования.
- Не рекомендуется устанавливать/использовать аккумулятор в перевернутом положении.

Дополнительная информация

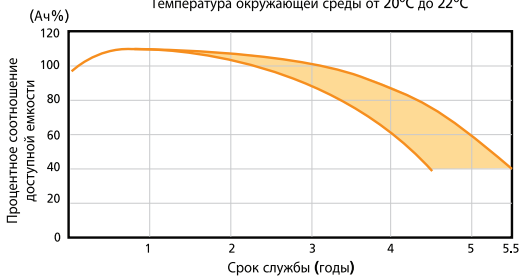
- Избегайте короткого замыкания на выводе.
- Не допускайте открытого огня рядом с батареей.
- ВНИМАНИЕ** - Избегайте прямых контактов батареи с бензином, растворителем, чистящим средством, растворителем на основе бензина и раствором аммиака. Данные материалы могут вызвать повреждение корпуса и крышки аккумулятора, что приведет к аннулированию гарантии.

Зарядные характеристики



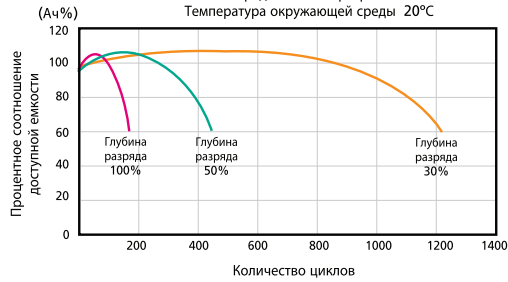
Срок эксплуатации в режиме постоянного подзаряда, серия NP

Условия тестирования: Напряжение постоянного подзаряда от 2,25 до 2,30 В/элемент
Температура окружающей среды от 20°C до 22°C

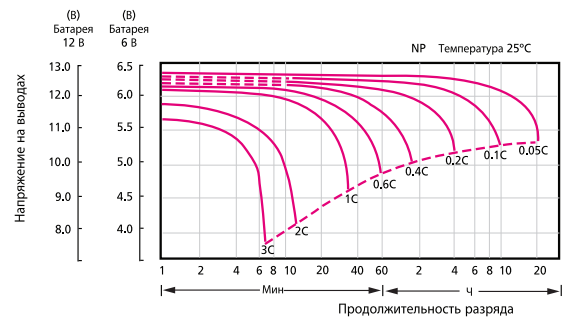


Срок эксплуатации в цикловом режиме в зависимости от глубины разряда, серия NP

Условия тестирования: Ток разряда 0,17С в амперах
Ток заряда 0,09 С в Амперах
Объем заряда 125% от разряженной емкости
Температура окружающей среды 20°C



Кривая разрядных характеристик при 25°C, серия NP



Если необходимо использование токов разряда более 3 С, проконсультируйте сначала с сотрудником технического отдела концерна EnerSys

Напряжение заряда

Температура °С	Стационарное применение* Буферный режим, В/элемент	Циклическое использование** В/элемент
0	2.340	2.510
10	2.310	2.480
20	2.280	2.450
25	2.265	2.435
30	2.250	2.420
35	2.235	2.405
40	2.220	2.390

* Минимальный ток 5% от C₂₀, не требует ограничения максимального тока

** Максимальный ток 25% от C₂₀

