



## Aperçu de la gamme de batteries

La technologie de pointe EON<sup>®</sup> d'EnerSys<sup>®</sup> accroît la supériorité technique des batteries PowerSafe<sup>®</sup> SBS<sup>®</sup> : non seulement les éléments et monoblocs PowerSafe SBS de la technologie EON ont su garder les avantages que présente la technologie des plaques fines plomb pur d'EnerSys (longue durée de vie, densité d'énergie élevée, durée de stockage supérieure, etc.), mais ces produits assurent également des performances exceptionnelles pour des applications en cyclage en modes floating et charge rapide, même dans les conditions climatiques les plus extrêmes.

Là où les batteries conventionnelles VRLA et AGM peinent à faire face aux conditions climatiques extrêmes et aux coupures fréquentes de l'alimentation électrique, la technologie EON fait des batteries PowerSafe SBS 2 V et 12 V les solutions idéales dans les conditions de fonctionnement difficiles des réseaux de télécommunications actuels. Les caractéristiques des batteries PowerSafe SBS EON rendent également ces éléments adaptés pour des applications UPS à grande échelle et de stockage d'énergie hors réseau.

La gamme de batteries PowerSafe SBS dotées de la technologie EON est disponible dans plusieurs configurations : les éléments SBS B14 - 190F dont les bornes sont positionnées à l'avant pour une installation et une vérification rapides et faciles, la batterie SBS 410 dont les bornes sont situées au niveau du couvercle et la série SBS 320 - 900 qui offre les meilleures capacités du marché (jusqu'à 900 Ah) dans des bacs de type OPzV dont les dimensions sont conformes à la norme DIN.

En termes de puissance, performance et fiabilité, les batteries PowerSafe SBS EON n'ont pas d'équivalents.

### Caractéristiques et avantages

- Capacités : de 62 à 900 Ah
- Performances en cyclage supérieures
- Capacités de charge rapide exceptionnelles
- Densité d'énergie élevée
- Endurance dans des conditions extrêmes
- Longue durée de vie
- Durée de stockage : jusqu'à deux ans



## Construction

- Plaques positives – les grilles plomb pur sont fabriquées selon un procédé industriel unique
- Plaques négatives – elles fournissent un équilibre parfait avec les plaques positives, garantissant ainsi une efficacité de recombinaison optimale
- Séparateurs – ils sont composés de fibres de verre microporeuses de qualité supérieure caractérisées par un niveau élevé d'absorption et de stabilité
- Bacs et couvercles – plastique ABS auto-extinguible V-0, conformément à la norme UL94, hautement résistant aux chocs et vibrations
- Électrolyte – acide sulfurique dilué de haute qualité et absorbé dans les séparateurs
- Conception des bornes – conception brevetée assurant une double étanchéité aux bornes
- Valves de sécurité autorégulée empêchant l'entrée d'oxygène

- Dispositif anti-déflagrant – intégrée dans chaque bloc/élément pour une sécurité de fonctionnement accrue

## Installation et utilisation

- Conçues pour des applications en modes floating, de cyclage ou hybride
- Les batteries PowerSafe® SBS® sont conçues pour une utilisation en armoires ou sur chantier. Une salle batteries séparée n'est pas nécessaire
- Les modèles PowerSafe SBS pourvus de la technologie EON® peuvent être installés dans n'importe quelle position, sauf à l'envers. Pour les applications en modes cyclage et hybride, EnerSys® recommande d'installer les éléments SBS 320 - 900 en position horizontale
- Durée de stockage : jusqu'à deux ans
- Maintenance réduite : aucune adjonction d'eau nécessaire.
- Grande amplitude de températures d'utilisation : de -40 °C à +50 °C

## Normes

- Testé selon CEI 60896/21 et conforme aux exigences CEI 60896/22
- Classifiées « longue vie » selon le guide Eurobat 1999
- Composant reconnu par la norme UL
- Approuvées pour le transport terrestre, aérien et maritime en tant que produit inversable non dangereux conformément à la réglementation 49 du département des Transports des États-Unis (DOT) et à la réglementation d'emballage 872 de l'OACI et l'IATA
- Les produits PowerSafe SBS sont fabriqués dans des usines certifiées et conformes aux normes ISO 9001:2008 et ISO 14001:2004

## Caractéristiques générales

Modèle de batterie	Tension nominale (V)	Capacité nominale (Ah)		Dimensions nominales (mm)			Poids moyen (kg)	Courant de court-circuit (A) <sup>(1)</sup>	Résistance interne (mΩ) <sup>(1)</sup>	Bornes
		En 10 h à 1,80 Vpc à 20 °C	En 8 h à 1,75 Vpc à 77 °F	Longueur	Largeur	Hauteur (sur protection)				
<b>SBS B14</b>	12	62	62	280	97	264	19.1	1800	7.0	2 x M8 F
<b>SBS B14F</b>	12	62	62	303	97	264	19.1	1800	7.0	2 x M6 M
<b>SBS C11</b> <sup>(2)</sup>	12	92	91	395	105	264	28.0	2300	5.5	2 x M8 F
<b>SBS C11F</b> <sup>(2)</sup>	12	92	91	417	105	256	28.0	2300	5.5	2 x M6 M
<b>SBS 100</b> <sup>(2)</sup>	12	100	100	395	108	287	32.6	2210	5.6	2 x M8 F
<b>SBS 100F</b> <sup>(2)</sup>	12	100	100	395	108	287	32.6	2210	5.6	2 x M6 M
<b>SBS 170F</b> <sup>(2)</sup>	12	170	170	561	125	283	52.5	3500	3.5	2 x M6 M
<b>SBS 190F</b> <sup>(2)</sup>	12	190	190	561	125	316	60.0	3990	3.2	2 x M6 M
<b>SBS 410</b> <sup>(2)</sup>	2	410	410	200	208	239	23.2	4725	1.3	2 x M8 M
<b>SBS 320</b> <sup>(3)</sup>	2	320	320	103	206	403	20.0	6320	0.33	2 x M10 F
<b>SBS 400</b> <sup>(3)</sup>	2	400	400	124	206	403	24.0	7320	0.28	2 x M10 F
<b>SBS 480</b> <sup>(3)</sup>	2	480	480	145	206	403	28.0	8050	0.25	2 x M10 F
<b>SBS 580</b> <sup>(3)</sup>	2	580	580	124	206	520	33.0	7470	0.28	2 x M10 F
<b>SBS 680</b> <sup>(3)</sup>	2	680	680	145	206	520	38.5	8800	0.24	2 x M10 F
<b>SBS 780</b> <sup>(3)</sup>	2	780	780	166	206	520	44.0	9000	0.23	2 x M10 F
<b>SBS 900</b> <sup>(3)</sup>	2	900	900	145	206	695	50.0	8110	0.26	2 x M10 F

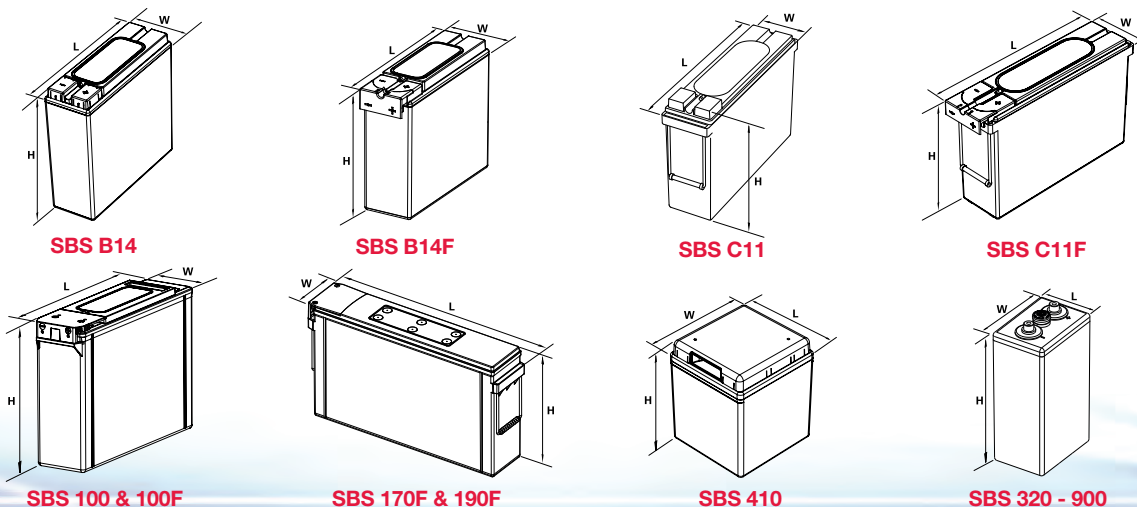
### Remarques :

<sup>(1)</sup> Valeurs obtenues avec la méthode CEI.

<sup>(2)</sup> Avec poignées intégrales ou sangles.

<sup>(3)</sup> En position horizontale, les hauteurs indiquées ci-dessus deviennent les longueurs, les longueurs deviennent les largeurs et les largeurs deviennent les hauteurs.

## Schémas et dimensions



www.enersys-emea.com

EnerSys World Headquarters 2366 Bernville Road, Reading, PA 19605, USA Tel: +1-610-208-1991 / +1-800-538-3627

EnerSys EMEA EH Europe GmbH, Löwenstrasse 32, 8001 Zurich, Switzerland

EnerSys Asia 152 Beach Road, Gateway East Building Level 11, 189721 Singapore Tel: +65 6508 1780

EnerSys S.A.R.L. Rue Fleming, ZI Est - BP 962, 62033 Arras cedex, France Tel: +33 (0)3 21 60 25 25

© 2014 EnerSys®. Tous droits réservés.

Les marques et logos sont la propriété d'EnerSys et de ses filiales excepté ISO qui n'est pas la propriété d'EnerSys.

FR-SBS-EON-RS-007 - Mars 2014