



---

**FICHE DE DONNÉES**  
**2CP800**

---

Numéro d'article 61360800

### TECHNOLOGIE

VRLA-AGM Technologie plomb acide étanche à recombinaison de gaz

### DONNÉES ÉLECTRIQUES


Type	2CP800		
Tension nominale	2 volts (1 cell)		
Capacité nominale	804 Ah - C <sub>10</sub> jusqu'à 1.80 V/él à 20 °C 817 Ah - C <sub>100</sub> jusqu'à 1.80 V/él à 20 °C		
Courant/Puissance			
0.5 h d'autonomie	1.65 V/él à	20 °C	944 A 1694 W
1.0 h d'autonomie	1.67 V/él à	20 °C	566 A 1045 W
2.0 h d'autonomie	1.80 V/él à	20 °C	305 A 577 W
4.0 h d'autonomie	1.80 V/él à	20 °C	173 A 334 W
8.0 h d'autonomie	1.80 V/él à	20 °C	98.0 A 188 W
10.0 h d'autonomie	1.80 V/él à	20 °C	80.4 A 155 W
20.0 h d'autonomie	1.80 V/él à	20 °C	41.7 A 83.9 W
Conversion de la capacité à 25 °C (77 °F)	20° C Ah x 1.03 (t > 1 h)		
Résistance interne (± 10%) selon IEC/EN 60896-21	0.15 mΩ		
Courant de court-circuit (± 10%) selon IEC/EN 60896-21	13.3 kA		
Autodécharge à 20 °C selon IEC/EN 60896-21	max. 3%/mois		
Dissipation calorifique à charge de maintien constante à 20 °C	≈ 0.80 W		

### DONNÉES MÉCANIQUES

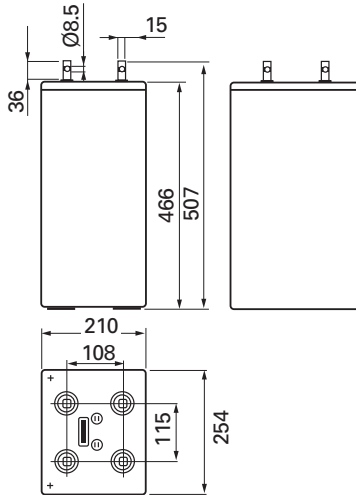
Poids prêt à l'emploi	59.8 kg
Hauteur de l'élément	507 mm
Hauteur au-dessus des cosses de connexion	512 mm
Largeur	210 mm
Profondeur	254 mm
Nombre de bornes	2 ⊕ / 2 ⊖
Bornes	∅ 8.5 mm (trou de passage M8)
Section de câble max. conseillée	4-185 mm <sup>2</sup> *) jusqu' à 6-185 mm <sup>2</sup> / jusqu' à 4-240 mm <sup>2</sup> *)
Couple de serrage	25 Nm
Protection des polarités selon IEC/EN 60529	IP20
Diamètre de l'orifice pour la mesure de tension	4.0 mm ∅
Connexion (cuivre étamé) rigide et isolée	4-90 mm <sup>2</sup>
Set complet de connexions et accessoires	existant

\*) pour des applications ASC la section des câbles doit être spécialement dimensionnée

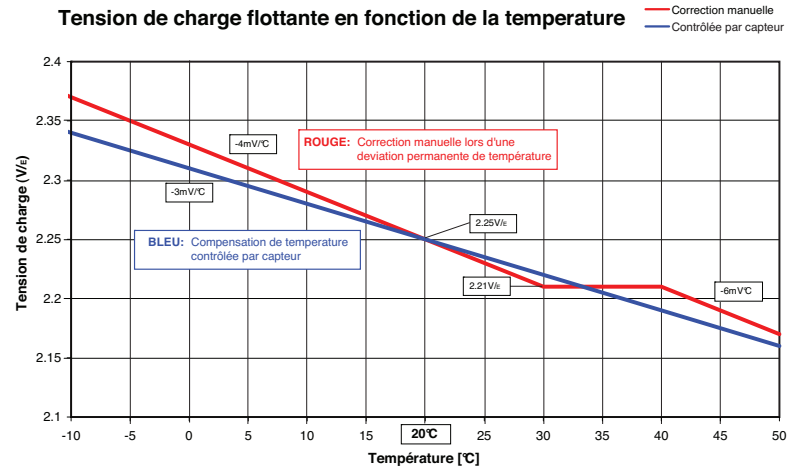
### DONNÉES ENVIRONNEMENTALES

Installation	verticale/horizontale
Distance entre blocs pour le refroidissement et la ventilation (imposée par les connexions rigides)	8 mm
Classe d'auto-extinctivité bac et couvercle selon Underwriters Laboratories (UL) USA	ABS - PC – UL 94 V-0 with LOI > 32%, sans halogène
Flame barriers at vents	Installée
Numéro du dossier UL 	MH 26065
Durée de vie en exploitation à 20 °C	15 ans
Classification Eurobat	12+ Long Life
Racks, armoires et châssis	sur demande

**PLANS BATTERIE**



**COMPENSATOIN DE TENSION DE DECHARGE EN FONCTION DE LA TEMPÉRATURE**



**COÉFFICIENTS DE CORRECTION DE CAPACITÉ SELON TEMPÉRATURES**

Température	Pourcent de la Capacité nominale
40 °C (104 °F)	104.8
35 °C (95 °F)	104.2
30 °C (86 °F)	103.6
25 °C (77 °F)	103.0
20 °C (68 °F)	100.0
15 °C (59 °F)	97.0
10 °C (50 °F)	94.0
5 °C (41 °F)	90.0
0 °C (32 °F)	84.7
-5 °C (23 °F)	77.7
-10 °C (14 °F)	69.4
-15 °C (5 °F)	60.0
-20 °C (-4 °F)	49.6
-25 °C (-13 °F)	38.4
-30 °C (-22 °F)	25.6
-35 °C (-31 °F)	14.1
-40 °C (-40 °F)	2.1

**CARACTÉRISTIQUES D'INSTALLATION ET D'OPÉRATION**

Installation et exploitation de la batterie	En mode Stand-by avec une tension de maintien constante selon EN 50272-2:2001
Réglage de la tension de maintien selon DIN 41773	2.25 V/él ± 1% à 20 °C - 25 °C (68 °F - 77 °F)
Tension de maintien avec cycles de décharge journalier	2.29 V/él - 2.30 V/él (pas de facteur de correction nécessaire)
Courant de charge IU selon DIN 41773	Illimité, ou 3 · I <sub>10</sub> max. si T > 25 °C
Compensation de la tension de charge en fonction de la température	-2 jusqu'à -4 mV/°C ou selon graphique ci-dessus
Charge forcée	Pas nécessaire, si souhaité alors 2.35 V/él et I <sub>10</sub> max. pour 24 h max. à t < 30 °C
Renouvellement d'air	En tant que batterie VRLA selon EN 50272-2:2001 $Q = 0.05 \cdot N_{\text{éléments}} \cdot I_{\text{gas}} \cdot C_{\text{Ah C10}} \cdot 10^3$ [m <sup>3</sup> /h] I <sub>gas</sub> = 1 (à 2.25 V/él) I <sub>gas</sub> = 8 (à 2.40 V/él) p.ex. 48 V : 0.9648 m <sup>3</sup> /h = 34.07 cu.ft /h (à 2.25 V/él)
Température d'exploitation recommandée	Entre 15 °C - 25 °C (59 °F - 77 °F)
Température d'exploitation max, de longue durée	+40 °C (104 °F) avec ventilation forcée (réduit l'espérance de vie)
Température d'exploitation max, de courte durée (quelques heures)	+50 °C (122 °F) avec ventilation forcée (réduit l'espérance de vie)
Température d'exploitation minimale, chargée	-40 °C (-40 °F)

**TABLEAUX DE DÉCHARGE**

**Performance à courant constant (en Ampères) pour une tension de fin de décharge définie**

Tension (V/él)	Temp.	Durée de décharge [minutes]																						
		1-2	3	5	7	10	15	20	25	30	40	50	60	90	120	180	240	300	360	480	600	720	1200	1440
1.90	20 °C	878	866	841	813	771	707	652	605	564	498	447	406	320	266	194	157	134	118	93.6	77.4	65.9	40.8	34.0
	25 °C	904	892	866	837	794	728	672	623	581	513	460	418	330	274	200	162	138	122	96.4	79.7	67.9	42.0	35.0
1.87	20 °C	1058	1041	1004	964	906	819	746	685	634	552	489	441	341	281	203	163	138	121	95.3	78.6	66.8	41.2	34.3
	25 °C	1090	1072	1034	993	933	844	768	706	653	569	504	454	351	289	209	168	142	125	98.2	81.0	68.8	42.4	35.3
1.85	20 °C	1187	1165	1119	1070	998	894	808	737	678	585	515	461	354	289	208	167	140	123	96.3	79.2	67.2	41.3	34.4
	25 °C	1223	1200	1153	1102	1028	921	832	759	698	603	530	475	365	298	214	172	145	127	99.2	81.6	69.2	42.5	35.4
1.84	20 °C	1253	1229	1178	1123	1045	931	838	762	699	600	527	471	359	293	210	168	141	124	96.7	79.5	67.4	41.4	34.5
	25 °C	1291	1266	1213	1157	1076	959	863	785	720	618	543	485	370	302	216	173	145	127	100	81.9	69.4	42.6	35.5
1.83	20 °C	1320	1293	1237	1177	1091	967	868	786	719	615	539	480	365	296	212	169	142	124	97.0	79.7	67.6	41.5	34.5
	25 °C	1360	1332	1274	1212	1124	996	894	810	741	633	555	494	376	305	218	174	146	128	100	82.1	69.6	42.7	35.5
1.82	20 °C	1388	1358	1296	1231	1137	1003	896	810	739	630	550	489	370	299	214	170	143	125	97.4	80.0	67.8	41.6	34.5
	25 °C	1430	1399	1335	1267	1171	1033	923	834	761	649	566	504	381	308	220	176	147	128	100	82.4	69.8	42.8	35.6
1.80	20 °C	1524	1488	1414	1336	1226	1072	951	854	776	656	570	505	379	305	217	173	144	126	98.0	80.4	68.1	41.7	34.6
	25 °C	1570	1533	1457	1376	1263	1104	979	880	799	676	587	520	390	314	224	178	149	129	101	82.8	70.1	42.9	35.6
1.77	20 °C	1723	1678	1584	1487	1352	1167	1025	913	824	691	596	525	390	313	226	179	148	127	98.7	80.9	68.4	41.8	34.7
	25 °C	1775	1728	1632	1532	1393	1202	1056	941	849	711	614	541	402	322	233	184	153	131	102	83.3	70.5	43.1	35.7
1.75	20 °C	1850	1798	1691	1580	1429	1224	1068	948	852	710	610	536	396	316	228	180	149	127	99.1	81.1	68.6	41.9	34.7
	25 °C	1906	1851	1741	1628	1472	1261	1101	976	878	731	629	552	408	326	235	185	154	131	102	83.6	70.7	43.1	35.8
1.72	20 °C	2025	1963	1836	1706	1531	1299	1125	992	887	735	628	550	404	321	231	181	150	128	100	81.4	68.8	42.0	34.8
	25 °C	2086	2022	1891	1757	1577	1338	1159	1022	914	757	647	567	416	331	238	187	155	132	103	83.8	70.9	43.3	35.8
1.70	20 °C	2130	2061	1922	1780	1591	1341	1156	1016	907	748	638	557	408	324	232	182	151	129	100	81.6	69.0	42.0	34.8
	25 °C	2194	2123	1979	1834	1638	1381	1191	1047	934	770	657	574	420	333	239	188	155	133	103	84.1	71.0	43.3	35.9
1.67	20 °C	2267	2189	2033	1875	1666	1394	1196	1046	931	764	650	566	412	327	234	183	151	129	100	81.8	69.1	42.0	34.9
	25 °C	2335	2255	2094	1931	1716	1436	1231	1078	959	787	669	583	425	337	241	189	156	133	103	84.3	71.2	43.3	35.9
1.65	20 °C	2345	2261	2095	1928	1707	1423	1217	1063	944	773	656	571	415	328	234	184	152	129	100	81.9	69.2	42.1	34.9
	25 °C	2415	2329	2158	1986	1759	1466	1253	1095	972	796	676	588	427	338	241	189	156	133	103	84.4	71.2	43.3	35.9
1.63	20 °C	2413	2325	2149	1974	1743	1448	1235	1077	955	780	661	575	417	330	235	184	152	130	100	82.0	69.2	42.1	34.9
	25 °C	2486	2395	2214	2033	1796	1491	1272	1109	983	803	681	592	429	340	242	190	156	133	103	84.4	71.3	43.4	35.9
1.60	20 °C	2505	2410	2222	2035	1790	1480	1259	1094	969	789	668	580	420	331	236	185	152	130	101	82.1	69.3	42.1	34.9
	25 °C	2580	2482	2288	2096	1844	1525	1296	1127	998	813	688	597	432	341	243	190	157	134	104	84.5	71.4	43.4	36.0

**Performance à puissance constante (en Watt/élément) pour une tension de fin de décharge définie**

Tension (V/él)	Temp.	Durée de décharge [minutes]																						
		1-2	3	5	7	10	15	20	25	30	40	50	60	90	120	180	240	300	360	480	600	720	1200	1440
1.90	20 °C	1688	1667	1615	1558	1475	1350	1245	1155	1078	952	855	776	613	509	384	310	262	227	180	150	128	83.0	71.0
	25 °C	1739	1717	1663	1605	1519	1391	1282	1190	1110	981	881	799	631	524	396	319	270	234	185	155	132	85.5	73.1
1.87	20 °C	2002	1972	1900	1822	1709	1544	1408	1294	1198	1045	928	837	650	534	398	320	268	232	183	152	130	83.1	71.1
	25 °C	2062	2031	1957	1877	1760	1590	1450	1333	1234	1076	956	862	670	550	410	330	276	239	188	157	134	85.6	73.2
1.85	20 °C	2221	2184	2096	2001	1866	1671	1513	1382	1273	1101	973	873	671	549	406	325	272	234	184	153	131	83.3	71.1
	25 °C	2288	2250	2159	2061	1922	1721	1558	1423	1311	1134	1002	899	691	565	418	335	280	241	190	158	135	85.8	73.3
1.84	20 °C	2331	2291	2194	2090	1943	1733	1563	1424	1308	1128	994	889	681	555	410	327	273	235	185	153	131	83.4	71.2
	25 °C	2401	2360	2260	2153	2002	1785	1610	1467	1348	1162	1023	916	701	572	422	337	281	242	191	158	135	85.9	73.4
1.83	20 °C	2442	2398	2292	2179	2020	1794	1612	1465	1343	1153	1013	905	690	561	413	329	275	236	186	154	131	83.6	71.3
	25 °C	2515	2470	2360	2244	2080	1848	1661	1508	1383	1188	1043	932	711	578	425	339	283	244	191	158	135	86.1	73.4
1.82	20 °C	2552	2504	2388	2266	2094	1852	1659	1503	1375	1177	1032	920	699	567	416	331	276	237	187	154	132	83.7	71.4
	25 °C	2629	2579	2460	2334	2157	1908	1709	1548	1416	1212	1063	948	720	584	428	341	284	244	193	159	136	86.2	73.5
1.80	20 °C	2769	2712	2577	2435	2238	1964	1748	1576	1436	1221	1065	946	714	577	421	334	278	239	188	155	132	83.9	71.4
	25 °C	2852	2793	2654	2508	2305	2023	1800	1623	1479	1258	1097	974	735	594	434	344	286	246	194	160	136	86.4	73.6
1.77	20 °C	3076	3006	2841	2670	2434	2114	1866	1671	1514	1278	1108	980	733	589	428	338	281	241	189	156	132	84.0	71.5
	25 °C	3168	3096	2926	2750	2507	2177	1922	1721	1559	1316	1141	1009	755	607	441	348	289	248	195	161	136	86.5	73.6
1.75	20 °C	3264	3185	3000	2810	2551	2201	1933	1725	1558	1309	1131	998	743	596	431	341	283	242	190	156	133	84.1	71.6
	25 °C	3362	3281	3090	2894	2628	2267	1991	1777	1605	1348	1165	1028	765	614	444	351	291	249	196	161	137	86.7	73.7
1.72	20 °C	3513	3422	3210	2993	2700	2311	2018	1792	1613	1347	1160	1020	755	604	435	343	284	244	190	157	133	84.3	71.6
	25 °C	3618	3525	3306	3083	2781	2380	2079	1846	1661	1387	1195	1051	778	622	448	353	293	251	196	161	137	86.8	73.8
1.70	20 °C	3655	3557	3328	3095	2783	2372	2064	1828	1642	1368	1175	1032	762	608	438	344	285	244	191	157	133	84.4	71.7
	25 °C	3765	3664	3428	3188	2866	2443	2126	1883	1691	1409	1210	1063	785	626	451	354	294	252	196	162	137	87.0	73.9
1.67	20 °C	3829	3722	3472	3219	2883	2444	2119	1871	1676	1391	1192	1045	769	612	440	346	286</						