



FICHE DE DONNÉES
2CP650

Numéro d'article 61350650

TECHNOLOGIE

VRLA-AGM Technologie plomb acide étanche à recombinaison de gaz

DONNÉES ÉLECTRIQUES


Type	2CP650		
Tension nominale	2 volts (1 cell)		
Capacité nominale	652 Ah - C ₁₀ jusqu'à 1.80 V/él à 20 °C 661 Ah - C ₁₀₀ jusqu'à 1.80 V/él à 20 °C		
Courant/Puissance			
0.5 h d'autonomie	1.65 V/él à	20 °C	764.9 A 1372 W
1.0 h d'autonomie	1.67 V/él à	20 °C	458.3 A 845 W
2.0 h d'autonomie	1.80 V/él à	20 °C	248.8 A 472 W
4.0 h d'autonomie	1.80 V/él à	20 °C	140.3 A 274 W
8.0 h d'autonomie	1.80 V/él à	20 °C	79.4 A 154 W
10.0 h d'autonomie	1.80 V/él à	20 °C	65.2 A 126 W
20.0 h d'autonomie	1.80 V/él à	20 °C	34.2 A 65.6 W
Conversion de la capacité à 25 °C (77 °F)	20° C Ah x 1.03 (t > 1 h)		
Résistance interne (± 10%) selon IEC/EN 60896-21	0.19 mΩ		
Courant de court-circuit (± 10%) selon IEC/EN 60896-21	10.5 kA		
Autodécharge à 20 °C selon IEC/EN 60896-21	max. 3%/mois		
Dissipation calorifique à charge de maintien constante à 20 °C	≈ 0.65 W		

DONNÉES MÉCANIQUES

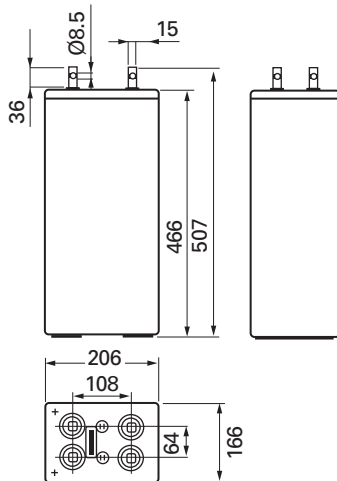
Poids prêt à l'emploi	50.9 kg
Hauteur de l'élément	507 mm
Hauteur au-dessus des cosses de connexion	512 mm
Largeur	206 mm
Profondeur	166 mm
Nombre de bornes	2 ⊕ / 2 ⊖
Bornes	∅ 8.5 mm (trou de passage M8)
Section de câble max. conseillée	4.185 mm ² *) jusqu'à 6.185 mm ² / jusqu'à 4.240 mm ² *)
Couple de serrage	25 Nm
Protection des polarités selon IEC/EN 60529	IP20
Diamètre de l'orifice pour la mesure de tension	4.0 mm ∅
Connexion (cuivre étamé) rigide et isolée	4.90 mm ²
Set complet de connexions et accessoires	existant

*) pour des applications ASC la section des câbles doit être spécialement dimensionnée

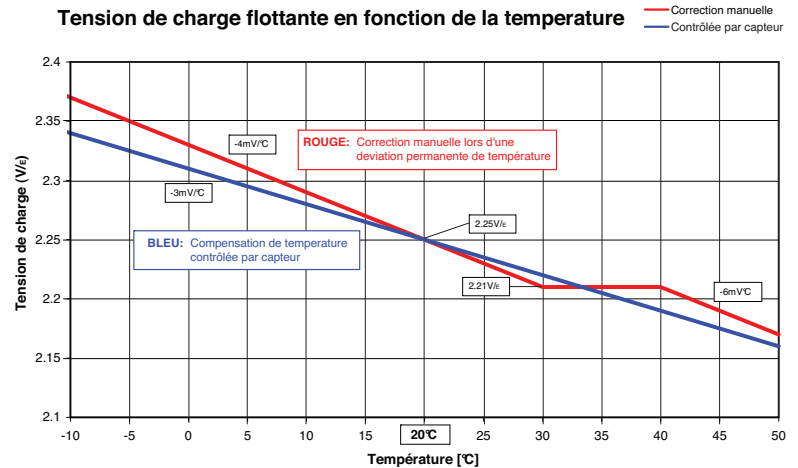
DONNÉES ENVIRONNEMENTALES

Installation	verticale/horizontale
Distance entre blocs pour le refroidissement et la ventilation (imposée par les connexions rigides)	12 mm
Classe d'auto-extinctivité bac et couvercle selon Underwriters Laboratories (UL) USA	ABS - PC – UL 94 V-0 with LOI > 32%, sans halogène
Flame barriers at vents	Installée
Numéro du dossier UL 	MH 26065
Durée de vie en exploitation à 20 °C	15 ans
Classification Eurobat	12+ Long Life
Racks, armoires et châssis	sur demande

PLANS BATTERIE



COMPENSATOIN DE TENSION DE DECHARGE EN FONCTION DE LA TEMPÉRATURE



COEFFICIENTS DE CORRECTION DE CAPACITÉ SELON TEMPÉRATURES

Température	Pourcent de la Capacité nominale
40 °C (104 °F)	104.8
35 °C (95 °F)	104.2
30 °C (86 °F)	103.6
25 °C (77 °F)	103.0
20 °C (68 °F)	100.0
15 °C (59 °F)	97.0
10 °C (50 °F)	94.0
5 °C (41 °F)	90.0
0 °C (32 °F)	84.7
-5 °C (23 °F)	77.7
-10 °C (14 °F)	69.4
-15 °C (5 °F)	60.0
-20 °C (-4 °F)	49.6
-25 °C (-13 °F)	38.4
-30 °C (-22 °F)	25.6
-35 °C (-31 °F)	14.1
-40 °C (-40 °F)	2.1

CARACTÉRISTIQUES D'INSTALLATION ET D'OPÉRATION

Installation et exploitation de la batterie	En mode Stand-by avec une tension de maintien constante selon EN 50272-2:2001
Réglage de la tension de maintien selon DIN 41773	2.25 V/él ± 1% à 20 °C - 25 °C (68 °F - 77 °F)
Tension de maintien avec cycles de décharge journalier	2.29 V/él - 2.30 V/él (pas de facteur de correction nécessaire)
Courant de charge IU selon DIN 41773	Illimité, ou 3 · I ₁₀ max. si T > 25 °C
Compensation de la tension de charge en fonction de la température	-2 jusqu'à -4 mV/°C ou selon graphique ci-dessus
Charge forcée	Pas nécessaire, si souhaité alors 2.35 V/él et I ₁₀ max. pour 24 h max. à t < 30 °C
Renouvellement d'air	En tant que batterie VRLA selon EN 50272-2:2001 $Q = 0.05 \cdot N_{\text{éléments}} \cdot I_{\text{gas}} \cdot C_{\text{Ah C10}} \cdot 10^3$ [m ³ /h] I _{gas} = 1 (à 2.25 V/él) I _{gas} = 8 (à 2.40 V/él) p.ex. 48 V : 0.7836 m ³ /h = 27.67 cu.ft /h (à 2.25 V/él)
Température d'exploitation recommandée	Entre 15 °C - 25 °C (59 °F - 77 °F)
Température d'exploitation max, de longue durée	+40 °C (104 °F) avec ventilation forcée (réduit l'espérance de vie)
Température d'exploitation max, de courte durée (quelques heures)	+50 °C (122 °F) avec ventilation forcée (réduit l'espérance de vie)
Température d'exploitation minimale, chargée	-40 °C (-40 °F)

TABLEAUX DE DÉCHARGE

Performance à courant constant (en Ampères) pour une tension de fin de décharge définie

Tension (V/él)	Temp.	Durée de décharge [minutes]																						
		1 - 2	3	5	7	10	15	20	25	30	40	50	60	90	120	180	240	300	360	480	600	720	1200	1440
1.90	20 °C	755	743	720	694	657	600	551	510	474	417	372	337	264	219	159	129	109	96.4	76.1	63.0	53.7	33.6	28.1
	25 °C	778	765	742	715	677	618	568	525	488	430	383	347	272	226	163	132	112	99.3	78.4	64.9	55.3	34.6	28.9
1.87	20 °C	915	898	864	828	775	697	632	578	533	461	408	366	281	230	165.8	133.2	112.4	98.6	77.5	63.9	54.4	33.8	28.3
	25 °C	942.4	924.9	889.9	852.8	798.2	717.9	650.9	595.3	548.9	474.8	420.2	376.9	289.4	236.9	170.8	137.2	115.8	101.5	79.8	65.8	56.0	34.8	29.1
1.85	20 °C	1026	1005	963	917	853	759	683	620	569	488	428	382	291	237	169.7	135.7	114.1	99.8	78.2	64.4	54.8	34	28.4
	25 °C	1056.7	1035.1	991.8	944.5	878.5	781.7	703.4	638.6	586.0	502.6	440.8	393.4	299.7	244.1	174.8	139.8	117.6	102.7	80.5	66.3	56.4	35.0	29.2
1.84	20 °C	1082	1058	1011	962	891	789	707	640	585	500	438	390	295	240	171.5	136.9	115.0	100	78.5	64.6	54.9	34.0	28.4
	25 °C	1114.4	1089.7	1041.3	990.8	917.7	812.6	728.2	659.2	602.5	515	451.1	401.7	303.8	247.2	176.7	141.0	118.4	103	80.8	66.5	56.5	35.0	29.2
1.83	20 °C	1138	1111	1060	1005	928	818	730	659	601	512	447	397	299	242	172.9	137.8	115.5	101	78.8	64.8	55.1	34.1	28.4
	25 °C	1172.1	1144.3	1091.8	1035.1	955.8	842.5	751.9	678.7	619.0	527.3	460.4	408.9	307.9	249.2	178.1	141.9	119.0	104.0	81.1	66.7	56.7	35.1	29.3
1.82	20 °C	1192.2	1163.5	1107.1	1047.6	963.9	846.0	752.3	677.2	616.0	522.5	454.6	403.1	303.1	244.6	174.4	138.8	116.2	101.1	79.0	64.9	55.1	34.1	28.4
	25 °C	1228.0	1198.4	1140.3	1079.1	992.8	871.4	774.9	697.5	634.5	538.2	468.3	415.2	312.2	251.9	179.7	142.9	119.7	104.1	81.4	66.9	56.8	35.1	29.3
1.80	20 °C	1299.0	1265.0	1198.6	1129.2	1032.5	898.4	793.5	710.4	643.3	542.0	469.4	414.7	309.6	248.8	176.9	140.3	117.2	101.8	79.4	65.2	55.3	34.2	28.5
	25 °C	1338.0	1302.9	1234.5	1163.1	1063.5	925.3	817.3	731.7	662.6	558.3	483.4	427.1	318.8	256.2	182.2	144.5	120.8	104.8	81.8	67.2	57.0	35.2	29.3
1.77	20 °C	1449.6	1407.3	1325.6	1241.3	1125.5	967.9	847.2	753.2	678.2	566.6	487.7	428.9	317.4	253.8	183.3	144.6	119.9	102.6	79.9	65.6	55.6	34.3	28.6
	25 °C	1493.1	1449.5	1365.4	1278.5	1159.2	997.0	872.7	775.8	698.6	583.6	502.3	441.8	326.9	261.4	188.8	148.9	123.5	105.7	82.3	67.6	57.3	35.3	29.4
1.75	20 °C	1542.5	1494.7	1402.8	1308.7	1180.7	1008.5	878.1	777.5	697.9	580.3	497.8	436.7	321.7	256.5	184.7	145.4	120.5	103.1	80.2	65.8	55.7	34.3	28.6
	25 °C	1588.8	1539.5	1444.9	1348.0	1216.1	1038.7	904.5	800.8	718.8	597.7	512.7	449.8	331.3	264.2	190.2	149.8	124.1	106.1	82.6	67.7	57.4	35.3	29.4
1.72	20 °C	1670	1614	1508	1400	1254	1062	918	809	723	597	510	446	326.9	259.9	186.4	146.5	121.2	103.6	80.6	66	55.9	34.4	28.7
	25 °C	1720.1	1662.4	1553.2	1442	1291.6	1093.8	945.5	833.2	744.6	614.9	525.3	459.3	336.7	267.6	191.9	150.8	124.8	106.7	83.0	67.9	57.5	35.4	29.5
1.70	20 °C	1747.5	1686.4	1570.4	1453.4	1297.1	1092.3	941.0	826.4	737.0	607.1	517.3	451.7	329.7	261.6	187.3	147.1	121.6	103.9	80.7	66.1	56.0	34.4	28.7
	25 °C	1799.9	1737.0	1617.5	1497.0	1336.1	1125.0	969.2	851.2	759.1	625.3	532.9	465.2	339.6	269.5	192.9	151.5	125.2	107.0	83.1	68.1	57.6	35.4	29.5
1.67	20 °C	1851.8	1783.3	1654.1	1524.9	1353.7	1132.1	970.4	849.0	754.9	619.2	526.1	458.3	333.3	263.9	188.4	147.8	122.0	104.2	80.9	66.2	56.1	34.4	28.7
	25 °C	1907.4	1836.8	1703.7	1570.6	1394.4	1166.1	999.6	874.5	777.6	637.8	541.9	472.1	343.3	271.8	194.1	152.2	125.7	107.3	83.3	68.2	57.7	35.5	29.5
1.65	20 °C	1913.3	1840.2	1703.0	1566.3	1386.3	1154.8	987.1	861.7	764.9	625.9	531.0	462.0	335.2	265.1	189.1	148.1	122.3	104.4	81.0	66.3	56.1	34.4	28.7
	25 °C	1970.7	1895.5	1754.1	1613.3	1427.9	1189.4	1016.7	887.5	787.9	644.7	546.9	475.9	345.3	273.0	194.7	152.6	126.0	107.5	83.5	68.3	57.8	35.5	29.5
1.63	20 °C	1968.4	1891.2	1746.5	1603.0	1415.0	1174.6	1001.5	872.7	773.6	631.7	535.1	465.2	336.9	266.1	189.6	148.5	122.5	104.6	81.1	66.4	56.2	34.5	28.7
	25 °C	2027.4	1947.9	1798.9	1651.1	1457.4	1209.9	1031.6	898.9	796.8	650.6	551.2	479.1	347.0	274.1	195.3	152.9	126.2	107.7	83.6	68.4	57.8	35.5	29.6
1.60	20 °C	2041.7	1958.8	1804.0	1651.4	1452.5	1200.4	1020.2	886.8	784.7	639.1	540.4	469.1	338.9	267.4	190.2	148.9	122.8	104.8	81.3	66.5	56.2	34.5	28.7
	25 °C	2103.0	2017.6	1858.2	1700.9	1496.1	1236.4	1050.8	913.4	808.2	658.2	556.6	483.2	349.1	275.4	195.9	153.3	126.5	107.9	83.7	68.5	57.9	35.5	29.6

Performance à puissance constante (en Watt/élément) pour une tension de fin de décharge définie

Tension (V/él)	Temp.	Durée de décharge [minutes]																						
		1 - 2	3	5	7	10	15	20	25	30	40	50	60	90	120	180	240	300	360	480	600	720	1200	1440
1.90	20 °C	1449	1425	1378	1328	1254	1144	1050	971	903	794	710	643	505	419	316	255	215	187	148	122	104	65.0	54.0
	25 °C	1492	1468	1419	1368	1292	1178	1082	1000	930	818	731	662	520	432	325	263	221	193	152	126	107	67.0	55.6
1.87	20 °C	1729	1695	1630	1560	1459	1312	1190	1089	1005	871	771	693	535	440	327	263	221	191	150	124	105	65.2	54.2
	25 °C	1781	1746	1679	1607	1503	1351	1226	1122	1035	897	794	714	551	453	337	271	228	197	155	128	108	67.2	55.8
1.85	20 °C	1917	1876	1796	1711	1590	1417	1276	1161	1065	917	806	721	552	451	334	267	223	193	151	125	106	65.3	54.3
	25 °C	1975	1932	1850	1762	1638	1460	1314	1196	1097	945	830	743	569	465	344	275	230	199	156	129	109	67.3	55.9
1.84	20 °C	2010	1964	1877	1784	1653	1467	1316	1194	1093	937	822	734	560	456	336	269	225	193	152	125	106	65.5	54.4
	25 °C	2070	2023	1933	1838	1703	1511	1356	1230	1126	965	847	756	576	469	346	277	231	199	156	129	109	67.4	56.1
1.83	20 °C	2100	2051	1956	1856	1714	1515	1355	1225	1120	956	837	746	566	460	339	270	226	194	152	125	106	65.5	54.5
	25 °C	2163	2112	2014	1911	1766	1560	1395	1262	1153	985	862	768	583	474	349	278	233	200	157	129	110	67.5	56.1
1.82	20 °C	2189	2135	2032	1924	1773	1560	1391	1255	1144	974	851	757	573	464	341	272	227	195	153	126	107	65.6	54.6
	25 °C	2255	2199	2093	1982	1826	1607	1433	1293	1178	1003	877	780	590	478	351	280	234	201	158	130	110	67.6	56.2
1.80	20 °C	2358	2295	2177	2053	1882	1644	1457	1309	1189	1006	875	776	584	472	345	274	228	196	154	126	107	65.6	54.6
	25 °C	2429	2364	2242	2115	1938	1693	1501	1348	1225	1036	901	799	602	486	355	282	235	202	159	130	110	67.6	56.3
1.77	20 °C	2587	2512	2370	2225	2025	1752	1541	1376	1244	1046	905	799	597	480	349	277	230	198	154	126	107	65.7	54.7
	25 °C	2665	2587	2441	2292	2086	1805	1587	1417	1281	1077	932	823	615	494	359	285	237	204	159	130	111	67.7	56.3
1.75	20 °C	2723	2640	2484	2325	2107	1813	1589	1414	1275	1068	921	812	604	485	352	278	231	198	155	127	108	65.7	54.7
	25 °C	2805	2719	2559	2395	2170	1867	1637	1456	1313	1100	949	836	622	500	363	286	238	204	159	130	111	67.7	56.4
1.72	20 °C	2901	2807	2632	2454	2213	1891	1648	1461	1313	1094	940	827	612	490	355	280	233	199	155	127	108	65.8	54.8
	25 °C	2988	2891	2711																				