

PowerSafe™ OPzV est une gamme d'éléments plomb acide, étanches, à soupape, qui utilisent en combinaison les technologies du gel et de la plaque tubulaire pour offrir un niveau élevé de fiabilité. Ces éléments unitaires bénéficient d'une conception optimisée des plaques, ce qui donne des capacités supérieures aux valeurs des normes DIN. En outre, la gamme PowerSafe OPzV offre une longue vie en floating et de grandes performances en cyclage pour une solution véritablement flexible.

La gamme EnerSys® de batteries PowerSafe OPzV est adaptée pour une large gamme d'applications, comprenant les télécommunications, la téléphonie, des centrales de production d'énergie, des systèmes de distribution, signalisations maritimes, aéroportuaires et ferroviaires, l'informatique, éclairage de secours, systèmes d'automatisation et de mesures.

### Caractéristiques et avantages :

- Capacités : 215 Ah à 3170 Ah
- Les capacités (C<sub>10</sub>) sont supérieures aux valeurs de la norme DIN.
- Classification la plus élevée « Longue durée de vie » selon le guide EUROBAT
- Excellentes performances en cyclage
- Sécurité opérationnelle accrue avec des connexions entièrement isolées, l'électrolyte gélifié et une valve de dégazage à dispositif antidéflagrant intégré.
- Installation aisée : position verticale ou horizontale
- Très faible maintenance : pas d'addition d'eau.



## Construction de la batterie

- Plaque positive - Plaque tubulaire en alliage plomb-calcium-étain
- Plaque négative - Grille plane en alliage plomb-calcium
- Séparateur - Matériau microporeux de faible résistance
- Matériau du bac - Bac et couvercle en ABS ; ABS autoextinguible disponible (UL94 V-0) en option
- Electrolyte - Acide sulfurique dilué, immobilisé en gel
- Bornes - Bornes avec insert laiton et Vis acier inoxydable M10. Rondelles colorées pour une reconnaissance aisée de la polarité

- Connexions - Connecteurs cuivres isolés (30x3mm) pour les installations verticales et câblots souples isolés (70mm<sup>2</sup>) pour des installations horizontales. Chaque connexion est de type vissée avec possibilité de mesurer la tension.
- Valve anti-retour - Valve avec dispositif antidéflagrant intégré

## Installation & Utilisation

- Tension de floating recommandée : 2.25V par élément (20°C)
- Les éléments peuvent être installés horizontalement pour minimiser l'utilisation de la surface au sol

- Les chantiers offrent une installation facile et un gain de place

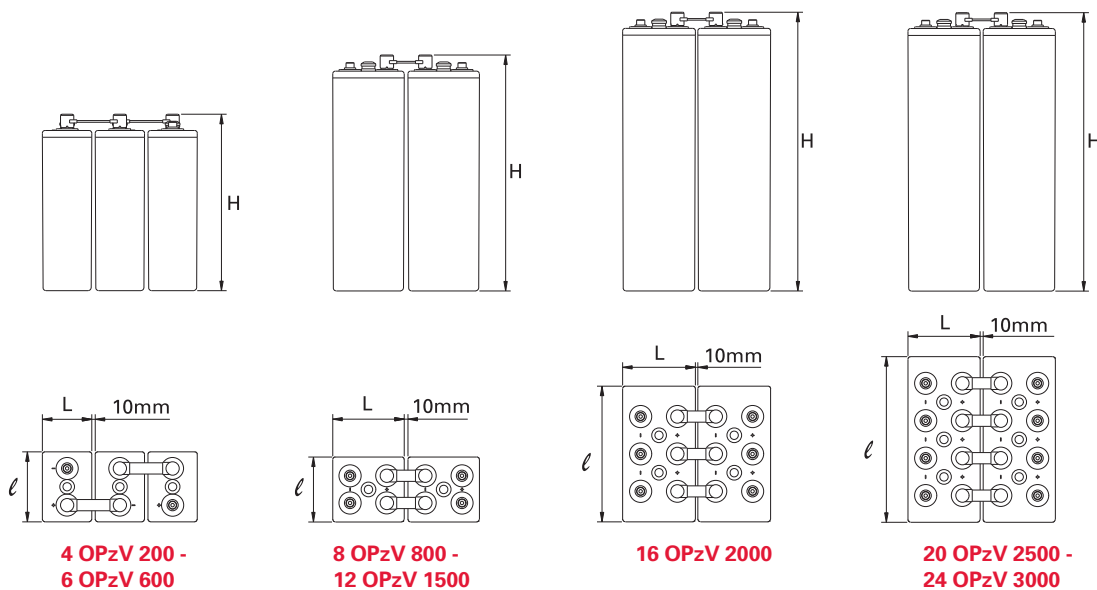
## Normes

- Testé selon la norme internationale CEI 60896-21 et conforme aux exigences la norme IEC 60896-22
- Conforme à la norme DIN 40742 (éléments unitaires OPzV à soupape)
- Classification «longue durée de vie» selon le guide Eurobat 1999
- Résistance aux décharges profondes conformément à la norme DIN 43539 Part 5
- Faible ventilation selon EN 50272-2
- Fabriqué dans un site de production EnerSys® certifié ISO 9001 ed.2000

## Caractéristiques générales

Type	Tension Nominale (V)	Paires de bornes	Capacités nominales (Ah)		Dimensions nominales			Poids (kg)	Courant de Court-circuit (A)	Résistance interne (mΩ)
			10 h à 1.80V/élt à 20°C	8 h à 1.75V/élt à 25°C	Longueur mm	Largeur mm	Hauteur mm			
4 OPzV 200	2	1	215	215	103	206	403	19.5	2195	0.95
5 OPzV 250	2	1	265	265	124	206	403	23.5	2737	0.76
6 OPzV 300	2	1	320	320	145	206	403	28.0	3175	0.66
5 OPzV 350	2	1	385	385	124	206	520	31.0	3410	0.61
6 OPzV 420	2	1	465	465	145	206	520	36.5	4043	0.51
7 OPzV 490	2	1	540	540	166	206	520	42.0	4607	0.45
6 OPzV 600	2	1	705	705	145	206	695	50.0	3796	0.55
8 OPzV 800	2	2	940	940	210	191	695	68.0	5200	0.40
10 OPzV 1000	2	2	1170	1170	210	233	695	82.0	6460	0.32
12 OPzV 1200	2	2	1410	1410	210	275	695	97.0	7675	0.27
12 OPzV 1500	2	2	1580	1580	210	275	845	120.0	7510	0.28
16 OPzV 2000	2	3	2110	2110	212	397	820	165.0	10048	0.21
20 OPzV 2500	2	4	2640	2640	212	487	820	200.0	12606	0.17
24 OPzV 3000	2	4	3170	3170	212	576	820	240.0	14964	0.14

Les valeurs électriques indiquées dans le tableau réfèrent à des performances de batteries pleinement chargées à température ambiante de +20°C  
Hauteur hors-tout sur protections



www.enersys-emea.com

**EnerSys**  
P.O. Box 14145  
Reading, PA 19612-4145  
USA  
Tel: +1-610-208-1991  
+1-800-538-3627  
Fax: +1-610-372-8613

**EnerSys Europe**  
Zurich, Switzerland

**EnerSys Asia**  
Guangdong, China  
Tel: +86-755-2689 3639

**EnerSys Ltd.**  
Rake Lane,  
Clifton Junction,  
Swinton, Manchester  
M27 8LR, UK  
Tel: +44 (0)161 794 4611  
Fax: +44 (0)161 727 3809

Contact:  
**EnerSys S.A.R.L.**  
Rue Fleming - ZI Est - BP 962  
62033 Arras cedex, France  
Tel: +33(0)3 21 60 25 25  
Fax: +33(0)3 21 73 16 51  
email : reserve.power@fr.enersys.com

© 2008 EnerSys. Tous droits réservés.  
Les marques et logos sont la propriété d'EnerSys et de ses filiales sauf mentions contraires.