

PowerSafe SBS

Instruktionsblad

Advarsel:

SBS monoblokke er leveret fuldt opladede, og har således en særdeles høj kortslutningsstrøm. Undgå derfor kortslutning af terminalerne på batteriet.

1. Modtagelse

1.1 Været i transit eller mangelfuld leverance.

Ved modtagelse undersøges varerne for skader ligesom følgeseddel kontrolleres.

Fejl og mangelfuld leverance i forhold til følgeseddel rapporteres til speditøren.

EnerSys er ikke ansvarlig for skader og mangelfuld levering, som modtageren ikke har rapporteret til speditøren.

1.2 Skader og mangelfuld leverance

Åben forsendelsen og kontroller indholdet for skader og mangler i forhold til pakkelisten.

Informér omgående EnerSys A/S, hvis der er mangler eller skader.

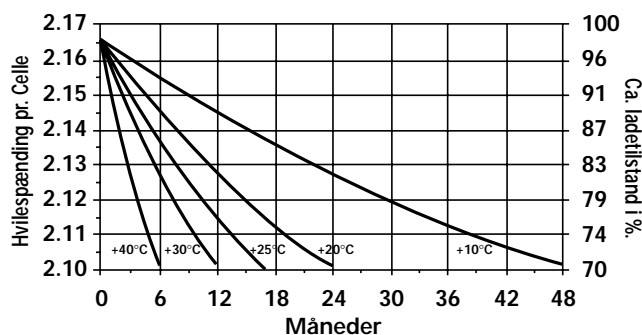
EnerSys A/S er ikke ansvarlig for skader og mangler efter at leverancen har været på lager.

2. Opbevaring

2.1 Lagerkonditioner og tid

Hvis batteriet ikke kan installeres umiddelbart bør det opbevares i rent, køligt og tørt lager.

Under lageropbevaring mister batteriet kapacitet gennem selvafladning. Høje temperaturer øger selvafladningen og reducerer lagertiden. På kortet herunder vises sammenhængen mellem hvilespændingen (OCV) og lagerholdbarheden ved forskellige temperaturer



Max. opbevaringstid før en genopladning er nødvendig samt det anbefalede interval mellem måling af hvilespændingen er:

Temperatur °C	Lagertid måneder	IOCV kontrol interval/måneder
10	48	6
15	34	6
20	24	4
25	17	4
30	12	3
35	8.5	2
40	6	2

Monoblokke skal have en genopladning, når blokspændingen når det der svarer til 2,10 volt/celle eller når max. lagertiden er nået, afhængig af, hvad der opstår først.

2.2 Opladning

Oplad batteriet med 2,27 – 2,40 volt pr. celle med en lade strøm der svarer til 10% af 10 timers kapaciteten, i 24 timer

3. Batterirum

Batterirummet skal have den nødvendige ventilation således, at ophobning af knaldgasser ikke overstiger 1% af fri luft i rummet.

4. Installation

Alle monoblokke leveres med en mellemforbindelse samt møtrikker og skiver. Den positive terminal er mærket med "+" symbolet. Installer batteriet i.h.t. instruktionen eller lay-out tegningen og vær opmærksom på, at alle blokke er korrekt placeret. (korrekt polarisering)

Forbind blokkene og tilspænd med nedenstående tilspændingsmoment afhængig af type:

Type	Møtrik mm.	Tilspændingsmoment Nm
SBS 8	M4	1.0
SBS 15-60	M6	3.9
SBS 110-390	M8	5.0
SBS J13, J16	M6	5.6
SBS J30 - J70	M6	6.8
SBS B & C Typer	M8	5.0

Til sidst placeres polafdækningen i den rigtige position.

5. Drift

Det anbefales at anvende konstantspændingslader.
Ladespændingen skal sættes ved 2,29 volt/celle ved 20°C.
Ladespændingen bør justeres i.h.t. nedenstående tabel .

	Temperatur °C						
	10	15	20	25	30	35	40
Volt/celle	2,33	2,31	2,29	2,27	2,25	2,23	2,21

6. Vedligeholdelse

Anbefalet intervaller mellem batterieftersyn:

Hver mdr. (måles batteriets totalspænding)

Juster ladespændingen til korrekt værdi hvis nødvendigt.

Hver 6. mdr. (måles batteriets totalspænding)

Juster ladespændingen til korrekt værdi hvis nødvendigt.

Spændingen måles på hver individuel blok. Blokspændingen bør være indenfor ±5% af gennemsnitsværdien.

Kontroller for snavs, løse eller korroderede forbindelser. Hvis nødvendigt renses der af med en våd, blød klud.

Undgå brug af rengøringsmidler.

Kontakt EnerSys A/S såfremt der er spørgsmål til vedligeholdelse.

Endeligt anbefales det at gennemføre en kapacitetstest en gang årligt.

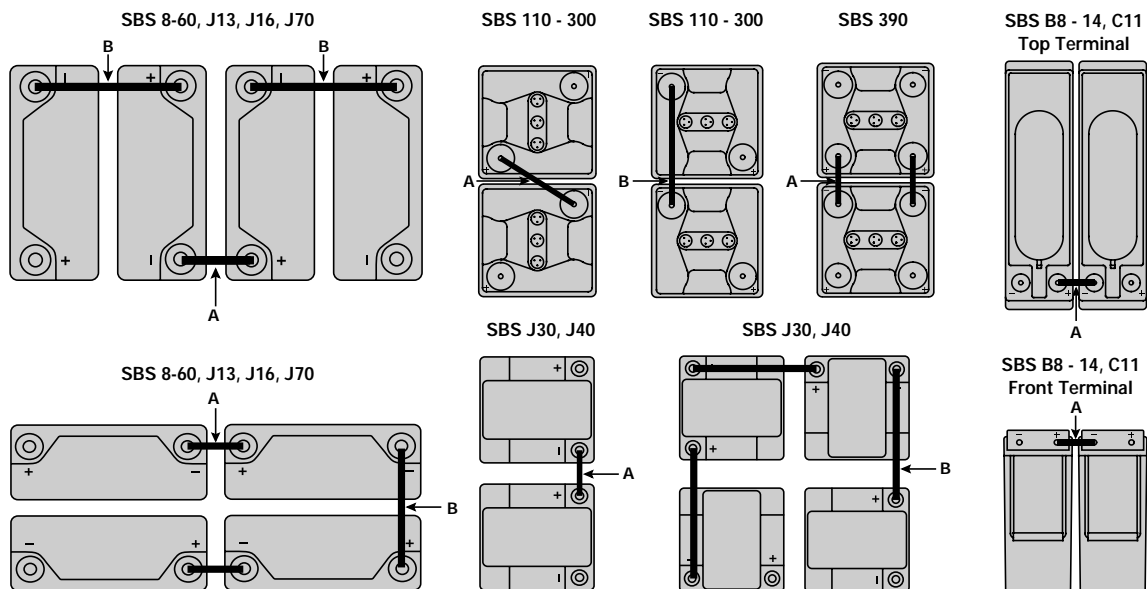
7. Bortskaffelse af brugte/defekte batterier

SBS batterier kan genbruges. Scap batterier skal indsamles, pakkes og sendes i.h.t. gældende regler.

Returbat står for driften af ordningen til indsamling og bortskaffelse af batterier i Danmark

Type	Connector Part No.	
	A	B
SBS 8	2205-8982	2205-8981
SBS 15	2205-9851	2205-9850
SBS 30, 40	2205-4090	2205-4215
SBS 60	2205-4090	2205-4260
SBS 110 - 300	2205-9887	2205-8865

Type	Connector Part No.	
	A	B
SBS 390	2205-9759 x 2	N/A
SBS J13, J16	2205-9851	2205-9850
SBS J30, J40	2205-4090	2205-4260
SBS J70	2205-4090	2205-4420
SBS B8 -14, C11	2205-8919	N/A



www.enersys.com

Global Headquarters
P.O. Box 14145 Reading,
PA 19612-4145
USA
Tel: +1-610-208-1991
+1-800-538-3627
Fax: +1-610-372-8613

EnerSys EMEA
Brussels, Belgium
Tel: +32 (0)2 247 94 47
EnerSys Asia
Guangdong, China
Tel: +86-755-2689 3639

EnerSys A/S
Stenholm 22
9400 Nørresundby
Denmark
telf.: 98192599
fax.: 98178333

Contact: