

PowerSafe® Vb-Blöcke sind wartungsarme Blei-Säure-Batterien für industrielle Ersatzstromversorgungen mit hohen Sicherheitsanforderungen. Diese Blöcke sind sowohl für Kurzzeitentladungen mit hohen Strömen als auch für Langezeitentladungen mit geringen Strömen geeignet. Haupteinsatzbereiche sind Gleichspannungsversorgungen in Kraftwerken und Umspannwerken sowie USV-, Industrie- und Notstromversorgungssysteme. Weitere Einsatzbereiche sind das Anlassen von Notstromaggregaten und das Speichern von Energie in Solaranlagen.

Die spezielle Stabplattentechnologie der PowerSafe Vb-Blöcke bietet eine hohe Energiedichte und eine lange Lebensdauer in einem einzigartigen Design. Dies sorgt für optimierte Leistung und minimalen Raumbedarf. Dank eines stabilen Gehäuses, in Verbindung mit der speziellen Poldurchführung der PowerSafe Vb-Blöcke ist dies eine besonders vorteilhafte Bauform. Die Kapazität ist im Vergleich zur DIN- Norm stark verbessert.

Merkmale

- Kapazitätsbereich: 50 – 246 Ah
- 6 V und 12 V Monoblöcke
- Wassernachfüllintervall etwa 3 Jahre im Erhaltungsladebetrieb bei 20 °C
- Lange Betriebslebensdauer dank bewährter PowerSafe Stabplattentechnologie
- Im Deckel integrierte Stopfenleiste und Griffmulden, glatte Seitenwände
- Optimierte Elektroden ergeben Kapazitätsverbesserungen im DIN-Gehäuse von 20% bis 35%.



Konstruktionsmerkmale

- Positive Elektrode - Stabplatte mit „low antimony“-Blei-Legierung für sehr gutes Alterungs- bzw. Langzeitverhalten.
- Negative Elektrode - Gitterplatte
- Separation - mikroporöser Separator in Kombination mit Glasvlies für die positive Elektrode
- Gehäusematerial – spezielles klares ABS, stoßfest, mit Elektrolytstandsanzeige (max./min.)
- Elektrolyt - verdünnte Schwefelsäure, Dichte = 1,24 kg/l
- Poldesign – Spezialdichtung mit solider Messingeinlage und M8 Edelstahlschraube

- Verbinder - solider Kupferverbinder (30 mm x 3 mm), vollisoliert, verschraubt, Spannungsmessung möglich

Installation & Betrieb

- Erhaltungsladespannung: 2,23 V/Z bei 20 °C
- Für alle Einbauarten geeignet
- Geringer Raumbedarf dank hoher Energiedichte
- Zum Einsatz in Erdbebengebieten sind speziell zugelassene Gestelle erhältlich
- Beim Einbau der Batterien sind die EN 50272-2, die IEC 62485-2 sowie nationale Sicherheitsvorschriften zu beachten

- Empfohlener Betriebstemperaturbereich -10 °C bis +45°C (Vorzugswert ist 20 °C)

Standards

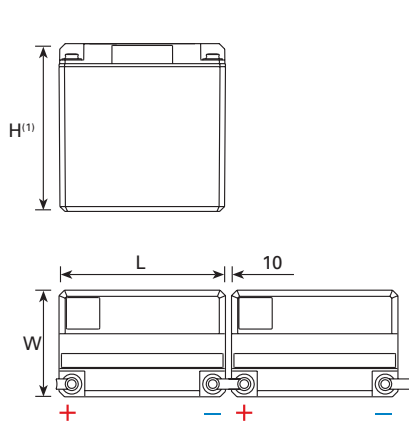
- Gemäß IEC 60896-11(2002)
- Produktnorm DIN 40739 (OGI-Monoblock-Batterien)
- Hergestellt in Produktionsstätten, die nach ISO 9001:2008 zertifiziert sind

Allgemeine Spezifikation

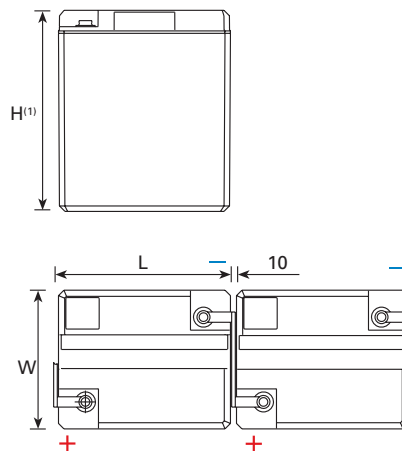
Typ Bezeichnung	Nennspannung (V)	Kapazität (Ah)		Abmessungen (mm)			Blockbatterie mit Säure	Kurzschluss- strom (A)	Innenwiderstand (mΩ/ Blockbatterie)
		bei 1.80 V/Z 10-stündig bei 20°C	bei 1.75 V/Z 8-stündig bei 77°F	Länge	Breite	Höhe ⁽¹⁾			
Vb 12143	12	50	50	221	176	277	24.8	1490	8.1
Vb 12144	12	66	66	311	176	277	33.7	1960	6.1
Vb 12146	12	100	100	389	176	277	45.6	2930	4.1
Vb 12147	12	117	117	469	176	277	53.5	3430	3.5
Vb 12149	12	150	150	553	176	277	65.5	4400	2.7
Vb 6157	6	191	191	284	229	332	45.8	3600	1.7
Vb 6159	6	246	246	284	229	332	51.6	4610	1.3

Die in der Tabelle angegebenen elektrischen Werte gelten für Entladungen aus vollgeladenem Zustand und bei 20 °C Umgebungstemperatur (sofern nicht anders spezifiziert).

(1) Höhe einschließlich Anschluss



Vb 12143 - Vb 12149



Vb 6157 & Vb 6159



www.enersys-emea.com

EnerSys
2366 Bernville Road
Reading, PA 19605
USA
Tel: +1-610-208-1991
+1-800-538-3627
Fax: +1-610-372-8613

EnerSys EMEA
EH Europe GmbH
Löwenstrasse 32
8001 Zurich, Switzerland

EH Batterien AG
Division Oerlikon-Leclanché
Stationärbatterien
Hagnastrasse 27
4132 Muttenz, Switzerland
Tel. +41 (0)61 706 36 36
info-muttenz@ch.enersys.com

Hawker GmbH
Dieckstrasse 42
58089 Hagen, Germany
Tel. +49 (0) 2331/372-901
info.reserve@de.enersys.com

EnerSys GmbH
Dirmhiringasse 110
1230 Wien, Austria
Tel. +43 (0)1 88 00 60
enersysgmbh@at.enersys.com

Kontakt:

© 2012 EnerSys®. Alle Rechte vorbehalten.
Marken und Logos sind Eigentum der EnerSys
und ihre Tochtergesellschaften sofern nichts
anderes angegeben.