



DATENBLATT
2CP900

Artikel Nummer 61360900

TECHNOLOGIE

VRLA-AGM Ventil regulierter Bleiakкумуляtor mit AGM

ELEKTRISCHE DATEN

Typ	2CP900		
Nominalspannung	2 V (1 Zelle)		
Nennkapazität	905 Ah - C ₁₀ bis 1.80 V/Z bei 20 °C 914 Ah - C ₁₀₀ bis 1.80 V/Z bei 20 °C		
Strom/Leistung			
0.5 h Autonomie	1.65 V/Z	20 °C	1062 A 1906 W
1.0 h Autonomie	1.67 V/Z	20 °C	638 A 1175 W
2.0 h Autonomie	1.80 V/Z	20 °C	345 A 648 W
4.0 h Autonomie	1.80 V/Z	20 °C	194 A 376 W
8.0 h Autonomie	1.80 V/Z	20 °C	110 A 211 W
10.0 h Autonomie	1.80 V/Z	20 °C	90.5 A 175 W
20.0 h Autonomie	1.80 V/Z	20 °C	49.2 A 96.1 W
Kapazitätsumwandlungsfaktor bei 25 °C (77 °F)	20° C Ah x 1.03 (t > 1 h)		
Innenwiderstand (± 10%) nach IEC/EN 60896-21	0.13 mΩ		
Kurzschlussstrom (± 10%) nach IEC/EN 60896-21	15.4 kA		
Selbstentladung bei 20 °C nach IEC/EN 60896-21	max. 3%/Monat		
Heizleistung (Verlustleistung) bei Dauerladung bei 20 °C	≈ 0.90 W		

MECHANISCHE DATEN

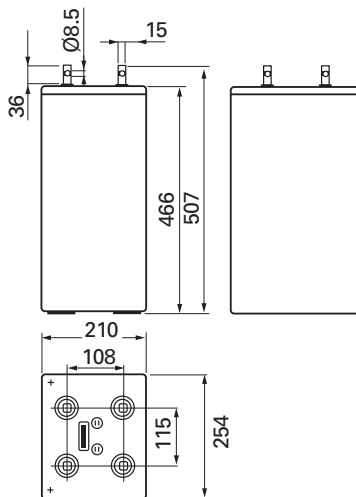
Gewicht (betriebsbereit)	65.8 kg
Höhe Zelle	507 mm
Höhe über dem Endanschluss	512 mm
Breite	210 mm
Tiefe	254 mm
Anzahl der Endpole	2⊕ / 2⊖
Polanschluss	∅ 8.5 mm (Durchgangsloch M8)
Empfohlener/maximaler Kabelquerschnitt	4-185 mm ² *) bis zu 6-185 mm ² / bis zu 4-240 mm ² *)
Anzugsdrehmoment am Endanschluss	25 Nm
Polabdeckung, isoliert nach IEC/EN 60529	IP20
Durchmesser Diagnoseloch für Spannungsmessung	4.0 mm ∅
Verbinder (Kupfer, verzinkt) starr und isoliert	4-90 mm ²
Komplettes Anschluss- und Verbinder-Zubehör	verfügbar

*) für USV-Anwendungen müssen die Kabelquerschnitte speziell berechnet werden

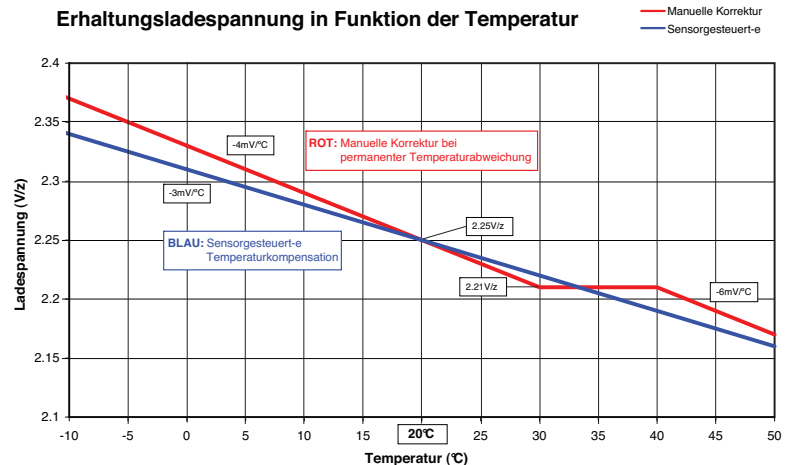
UMGEBUNGSDATEN

Aufstellung	vertikal/horizontal
Abstand für die Kühlung und Belüftung (vorgegeben durch starre Verbinder)	8 mm
Flammhemmungsklasse Gehäuse/Deckel nach Underwriters Laboratories (UL) USA	ABS-PC – UL 94 V-0 mit LOI > 32%, halogenfrei
Flammbremse am Ventil	vorhanden
UL Aktenzeichen 	MH 26065
Nominale Gebrauchsdauer bei 20 °C Dauerladebetrieb	15 Jahre
Eurobat Klassifikation	12+ Long Life
Einschübe, Batterieschränke und Gestelle	verfügbar auf Anfrage

BATTERIE ZEICHNUNGEN



LADESPANNUNGSKOMPENSATION ALS FUNKTION DER TEMPERATUR



KAPAZITÄTSKORREKTURFAKTOR IN ABHÄNGIGKEIT VON DER TEMPERATUR

Temperatur	Prozent der Nennkapazität
40 °C (104 °F)	104.8
35 °C (95 °F)	104.2
30 °C (86 °F)	103.6
25 °C (77 °F)	103.0
20 °C (68 °F)	100.0
15 °C (59 °F)	97.0
10 °C (50 °F)	94.0
5 °C (41 °F)	90.0
0 °C (32 °F)	84.7
-5 °C (23 °F)	77.7
-10 °C (14 °F)	69.4
-15 °C (5 °F)	60.0
-20 °C (-4 °F)	49.6
-25 °C (-13 °F)	38.4
-30 °C (-22 °F)	25.6
-35 °C (-31 °F)	14.1
-40 °C (-40 °F)	2.1

INSTALLATION UND BETRIEB MERKMALE

Batterie Installation und Betrieb	Dauerladebetrieb mit Konstantspannungs-Ladung gemäss EN 50272-2:2001
Schwebeladespannung gemäss DIN 41773	2.25 V/Z ± 1% at 20 °C - 25 °C (68 °F - 77 °F)
Ladespannung mit täglichem Entladezyklus	2.29 V/Z - 2.30 V/Z (kein Korrekturfaktor notwendig)
CC-CV Ladestrom gemäss DIN 41773	unbegrenzt, andernfalls $3 \cdot I_{10}$ max. wenn $T > 25^\circ\text{C}$
Ladespannungskompensation in Abhängigkeit von der Temperatur	-2 bis -4 mV/°C wie in Abbildung oben
Nachladung	Nicht benötigt, falls erforderlich, dann 2.35 V/Z und I_{10} max. für 24 h max. bei $t < 30^\circ\text{C}$
Luftaustausch in der Batterieanlage	Gemäss EN 50272-2:2001 - VRLA Batterien $Q = 0.05 \cdot N_{\text{zellen}} \cdot I_{\text{Gas}} \cdot C_{\text{Ah C10}} \cdot 10^3 \text{ [m}^3/\text{h]}$ $I_{\text{Gas}} = 1$ (at 2.25 V/Z) $I_{\text{Gas}} = 8$ (bei 2.40 V/Z) z.B. 48 V: 0.1.086 m ³ /hr = 38.35 cu.ft /hr (bei 2.25 V/Z)
Bevorzugte Betriebstemperatur	Zwischen 15 °C - 25 °C (59 °F - 77 °F)
Maximale Dauerbetriebstemperatur	+40 °C (104 °F) mit gesicherter Ventilation (geringere Lebensdauer)
Maximale kurzzeitige Betriebstemperatur (Std.)	+50 °C (122 °F) mit gesicherter Ventilation (geringere Lebensdauer)
Minimale Betriebstemperatur voll geladen	-40 °C (-40 °F)

ENTLADEDATEN

Stromwerte bei Entladungen (in Ampere) mit konstantem Strom bis zur Entladeschlussspannung

Spannung (V/Z)	Temp.	Entladezeit [Minuten]																						
		1 - 2	3	5	7	10	15	20	25	30	40	50	60	90	120	180	240	300	360	480	600	720	1200	1440
1.90	20 °C	988	977	947	915	867	795	734	681	636	562	504	458	361	299	218	177	150	132	105	87.0	74.6	48.2	41.1
	25 °C	1018	1006	975	942	893	819	756	701	655	579	519	472	372	308	224	182	155	136	108	89.6	76.8	49.6	42.3
1.87	20 °C	1181	1165	1123	1078	1012	916	835	768	711	619	550	495	384	315	227	183	154	135	107	88.3	75.6	48.5	41.4
	25 °C	1216	1200	1157	1110	1042	943	860	791	732	638	567	510	396	324	234	188	159	139	110	91.0	77.9	50.0	42.6
1.85	20 °C	1331	1310	1258	1201	1121	1003	908	828	762	658	580	520	398	325	233	186	157	137	108	89.0	76.1	48.8	41.5
	25 °C	1371	1349	1296	1237	1155	1033	935	853	785	678	597	536	410	335	240	192	162	141	111	91.7	78.4	50.3	42.7
1.84	20 °C	1411	1388	1329	1267	1177	1048	944	859	788	677	595	532	405	329	235	188	158	138	109	89.4	76.4	48.9	41.6
	25 °C	1453	1430	1369	1305	1212	1079	972	885	812	697	613	548	417	339	243	194	163	142	112	92.1	78.7	50.4	42.8
1.83	20 °C	1494	1468	1403	1333	1234	1093	980	889	813	696	609	543	412	333	238	190	159	139	109	89.7	76.6	49.0	41.7
	25 °C	1539	1512	1445	1373	1271	1126	1009	916	837	717	627	559	424	343	245	196	164	143	112	92.4	78.9	50.5	43.0
1.82	20 °C	1578	1549	1476	1399	1291	1138	1016	918	837	714	623	554	418	337	240	191	160	139	110	90.0	76.8	49.1	41.7
	25 °C	1626	1596	1521	1441	1329	1172	1046	945	863	735	642	570	430	348	248	197	165	143	113	92.7	79.1	50.5	43.0
1.80	20 °C	1748	1712	1623	1531	1402	1223	1084	973	883	746	648	573	429	345	245	194	162	140	110	90.5	77.2	49.2	41.8
	25 °C	1800	1763	1672	1577	1444	1260	1117	1002	909	768	667	590	442	355	252	200	167	144	113	93.2	79.5	50.7	43.1
1.77	20 °C	1986	1940	1828	1711	1551	1336	1171	1042	940	787	678	597	442	353	254	200	166	142	111	91.0	77.6	49.4	42.0
	25 °C	2046	1998	1882	1762	1598	1376	1206	1074	968	810	698	615	455	363	262	206	171	146	114	93.8	79.9	50.9	43.2
1.75	20 °C	2125	2072	1944	1813	1635	1397	1218	1079	970	808	693	609	448	357	256	201	166	142	111	91.3	77.8	49.5	42.0
	25 °C	2189	2135	2003	1867	1684	1439	1254	1112	999	832	714	627	462	368	264	207	171	147	114	94.0	80.1	50.9	43.3
1.72	20 °C	2298	2236	2088	1937	1735	1470	1272	1122	1004	831	711	622	456	362	259	203	168	143	111	91.6	78.0	49.5	42.1
	25 °C	2367	2303	2151	1995	1787	1514	1310	1156	1034	856	732	641	469	372	266	209	173	147	115	94.3	80.3	51.0	43.4
1.70	20 °C	2395	2328	2168	2006	1790	1509	1302	1145	1022	844	720	629	459	364	260	203	168	143	112	91.8	78.1	49.6	42.1
	25 °C	2467	2398	2233	2066	1843	1554	1341	1179	1053	869	741	648	473	375	268	210	173	148	115	94.5	80.5	51.1	43.4
1.67	20 °C	2531	2457	2279	2100	1865	1562	1341	1175	1046	860	732	638	464	367	261	204	169	144	112	91.9	78.2	49.6	42.1
	25 °C	2607	2530	2347	2163	1921	1608	1381	1210	1078	886	756	657	478	378	269	211	174	148	115	94.7	80.6	51.1	43.4
1.65	20 °C	2624	2544	2354	2164	1915	1597	1367	1195	1062	871	739	644	467	369	262	205	169	144	112	92.1	78.3	49.7	42.2
	25 °C	2703	2621	2425	2229	1972	1644	1408	1231	1094	897	761	663	481	380	270	211	174	149	115	94.8	80.7	51.2	43.4
1.63	20 °C	2717	2631	2428	2226	1964	1630	1391	1214	1077	880	746	649	470	371	263	206	169	144	112	92.2	78.4	49.7	42.2
	25 °C	2798	2710	2501	2293	2022	1679	1433	1250	1109	907	769	669	484	382	271	212	174	149	116	94.9	80.8	51.2	43.5
1.60	20 °C	2811	2719	2503	2289	2012	1664	1416	1232	1091	890	753	654	473	372	264	206	170	145	112	92.3	78.5	49.7	42.2
	25 °C	2895	2801	2578	2358	2073	1714	1458	1269	1124	917	776	674	487	383	272	212	175	149	116	95.0	80.8	51.2	43.5

Leistungswerte bei Entladungen (in Watt/Zelle) mit konstanter Leistung bis zur definierten Entladeschlussspannung

Spannung (V/Z)	Temp.	Entladezeit [Minuten]																						
		1 - 2	3	5	7	10	15	20	25	30	40	50	60	90	120	180	240	300	360	480	600	720	1200	1440
1.90	20 °C	1897	1873	1815	1751	1658	1518	1400	1299	1212	1071	961	873	689	572	431	349	294	255	202	169	145	94.0	80.0
	25 °C	1954	1929	1869	1804	1708	1564	1442	1338	1248	1103	990	899	710	589	444	359	303	263	208	174	149	96.8	82.4
1.87	20 °C	2254	2220	2138	2050	1924	1739	1585	1456	1348	1176	1045	941	731	601	448	359	302	261	206	171	147	95.0	81.0
	25 °C	2322	2287	2202	2112	1982	1791	1633	1500	1388	1211	1076	969	753	619	461	370	311	269	212	176	151	97.9	83.4
1.85	20 °C	2500	2458	2359	2252	2100	1882	1703	1556	1433	1239	1094	982	755	617	456	365	306	264	208	172	148	95.2	81.2
	25 °C	2575	2532	2430	2320	2163	1938	1754	1603	1476	1276	1127	1011	778	636	470	376	315	272	214	177	152	98.1	83.6
1.84	20 °C	2625	2579	2470	2353	2188	1952	1760	1603	1473	1269	1118	1000	766	624	460	368	307	265	209	173	148	95.4	81.3
	25 °C	2704	2657	2544	2424	2254	2010	1813	1651	1517	1308	1151	1030	789	643	474	379	317	273	215	178	153	98.2	83.8
1.83	20 °C	2750	2699	2579	2453	2274	2019	1815	1649	1511	1298	1140	1018	776	631	464	370	309	266	209	173	149	95.5	81.4
	25 °C	2832	2780	2657	2526	2342	2080	1869	1698	1557	1337	1174	1048	799	650	478	381	318	274	216	179	153	98.4	83.9
1.82	20 °C	2871	2816	2686	2549	2356	2084	1867	1692	1547	1324	1160	1034	785	637	467	372	310	267	210	174	149	96.0	81.5
	25 °C	2957	2900	2767	2625	2427	2147	1923	1743	1593	1364	1195	1065	809	656	481	383	319	275	216	179	153	98.9	83.9
1.80	20 °C	3114	3049	2897	2738	2517	2209	1967	1773	1615	1374	1198	1064	802	648	473	376	313	269	211	175	150	96.1	81.5
	25 °C	3207	3140	2984	2820	2593	2275	2026	1826	1663	1415	1234	1096	826	667	487	387	322	277	217	180	154	99.0	84.0
1.77	20 °C	3459	3379	3194	3002	2738	2377	2099	1880	1703	1437	1246	1101	824	662	481	380	316	271	213	176	150	96.2	81.6
	25 °C	3563	3480	3290	3092	2820	2448	2162	1936	1754	1480	1283	1134	849	682	495	391	325	279	219	181	155	99.1	84.0
1.75	20 °C	3671	3581	3374	3160	2869	2476	2175	1941	1753	1472	1272	1122	835	670	485	383	318	273	213	176	151	96.3	81.6
	25 °C	3781	3688	3475	3255	2955	2550	2240	1999	1806	1516	1310	1156	860	690	500	394	328	281	220	182	156	99.2	84.1
1.72	20 °C	3954	3850	3611	3367	3039	2601	2271	2017	1815	1516	1304	1147	849	678	489	386	320	274	214	177	151	96.4	81.7
	25 °C	4073	3966	3719	3468	3130	2679	2339	2078	1869	1561	1343	1181	874	698	504	398	330	282	220	182	156	99.3	84.1
1.70	20 °C	4114	4002	3745	3483	3133	2670	2324	2058	1848	1539	1321	1160	856	683	492	387	321	275	214	177	151	96.6	81.8
	25 °C	4237	4122	3857	3587	3227	2750	2394	2120	1903	1585	1361	1195	882	703	507	399	331	283	221	182	156	99.5	84.2
1.67	20 °C	4310	4187	3906	3623	3245	2751	2385	2															