

PowerSafe® OPzS Einzelzellen von EnerSys® sind geschlossene Bleibatterien, die insbesondere für ortsfeste Anwendungen mit höchsten Anforderungen an Sicherheit und Zuverlässigkeit geeignet sind.

Die optimierte Plattengeometrie und die Verwendung der Röhrenplatte gewährleisten eine hohe Zyklenfestigkeit und eine lange Brauchbarkeitsdauer. Die Kapazitätsanforderungen nach DIN werden weit übertroffen.

Anwendungsgebiete sind z.B. Telekommunikationsanlagen, Gleichstromversorgungsanlagen, Industrieanlagen, Sicherheitsstromversorgungsanlagen in öffentlichen Gebäuden und medizinischen Einrichtungen sowie Energiespeicherung in Solaranlagen.

Merkmale

- Kapazitätsbereich von 216Ah bis 3360Ah (C10/1,80 V/Z/20°C)
- Durch optimiertes Plattendesign werden die Kapazitäten nach DIN deutlich übertroffen
- Hohe Brauchbarkeitsdauer auch bei zyklischer Belastung
- "Design Life" 18 Jahre (bei 20°C)
- Höchste Wirtschaftlichkeit bei kapazitiver Anwendung
- Wartungsarm
- Wassernachfüllintervalle ca. 3 Jahre im Bereitschaftsparallelbetrieb bei 20°C
- Entspricht Produktnorm DIN 40736 Teil 1



EnerSys®

Power/Full Solutions

RESERVE
POWER

Aufbau

- Positive Elektrode: Röhrenplatte in Druckgußtechnik mit antimonarmer Bleilegierung für lange Gebrauchsdauer
- Negative Elektrode: pastierte Gitterplatte, die optimale Abstimmung auf die positive Elektrode garantiert maximale Leistung
- Separation: mikroporöser Scheider
- Gehäusematerial: Styrolacrylnitril (SAN), schlagfest, glasklar, mit Elektrolytstandsmarke –Max– / –Min–
- Zelldeckel: aus ABS, elektrolytdicht mit Kasten verklebt
- Elektrolyt: verdünnte Schwefelsäure,
- Polausführung: elektrolytdichter Pol mit Messingeinlage für minimalen Widerstand und gute Stromleitfähigkeit

- Zellenstopfen: Sicherheitsstopfen mit rückzündungshemmender Fritte, optionaler Keramiktrichterstopfen erlaubt Wassernachfüllen und Wartung ohne Entfernung des Stopfens
- Verbinder: massive Kupferverbinder (30 x 3 mm), in Schraubausführung, isoliert, Spannungsmessung möglich

- Nachfüllintervall von ca. 3 Jahren im Bereitschaftsparallelbetrieb dank großer Elektrolytreserve
- Zellen können sowohl auf Stahl- als auch auf Holzgestellen aufgestellt werden. Für Anwendungen in erdbebengefährdeten Zonen stehen Spezialgestelle zur Verfügung.

Aufstellung und Betrieb

- Erhaltungsladespannung: 2,23 V/Zelle (bei 20 - 25°C)
- Empfohlener Betriebsbereich: +10°C bis + 30°C (Vorzugswert 20°C)
- Produktnorm: DIN 40736 Teil 1 (OPzS Zellen), DIN 40740 (Keramiktrichterstopfen)

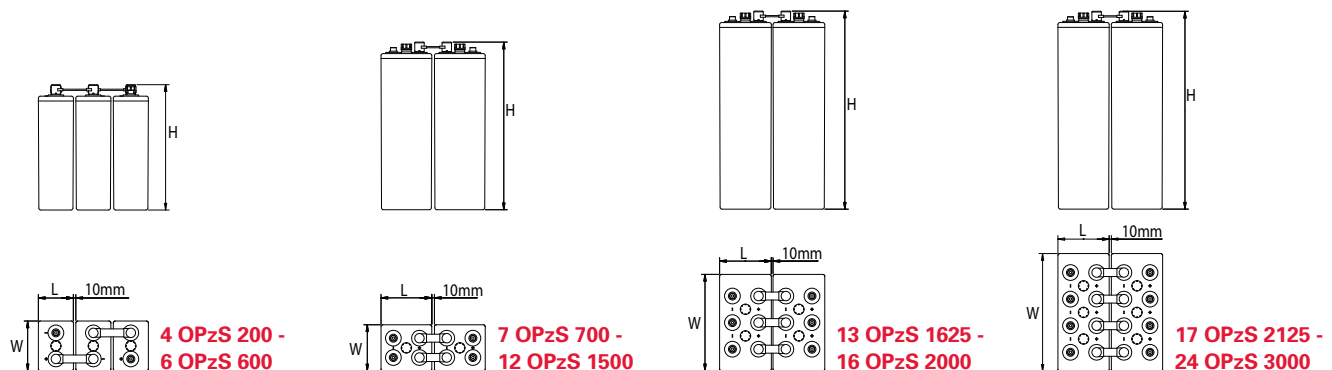
Standards und Normen

- PowerSafe® OPzS Batterien entsprechen: IEC 60896-11 und DIN 40736 Teil 1
- Für die Unterbringung in Batterieräumen sind die Sicherheitsbestimmungen nach EN 50272-2 zu beachten.
- Alle Fertigungsstätten sind weltweit nach ISO™ 9001 und ISO 14001 zertifiziert.

Technische Daten

PowerSafe® OPzS Typbezeichnung	Nennspannung (V)	Zahl der Pole	Kapazität (Ah)		Abmessungen (mm)			Gewicht (kg)			Innenwiderstand (mΩ/Zelle)	
			bei 1,80 V/Z 10-stündig bei 20°C	bei 1,75 V/Z 8-stündig bei 77°F	Länge	Breite	Höhe*	Zelle ungefüllt	Zelle m. Säure	Säure (Liter)		Kurzschlussstrom (A)
4 OPzS 200	2	2	216	217	103	206	403	12.4	17.2	3.9	2400	0.85
5 OPzS 250	2	2	270	266	124	206	403	14.8	20.8	4.9	3000	0.68
6 OPzS 300	2	2	324	319	145	206	403	17.1	24.3	5.8	3600	0.57
5 OPzS 350	2	2	390	388	124	206	520	19.0	26.9	6.7	3400	0.60
6 OPzS 420	2	2	468	466	145	206	520	22.1	31.5	8.0	4075	0.50
7 OPzS 490	2	2	546	543	166	206	520	25.2	36.1	9.3	4750	0.43
6 OPzS 600	2	2	660	648	145	206	695	31.9	44.8	11.1	5000	0.40
7 OPzS 700	2	4	817	798	210	191	695	40.4	57.6	14.8	5800	0.34
8 OPzS 800	2	4	880	856	210	191	695	44.4	61.3	14.5	6650	0.30
9 OPzS 900	2	4	1040	1013	210	233	695	49.6	70.9	18.4	7475	0.27
10 OPzS 1000	2	4	1100	1071	210	233	695	53.5	74.6	18.1	8300	0.24
11 OPzS 1100	2	4	1260	1227	210	275	695	58.9	84.4	20.8	9150	0.22
12 OPzS 1200	2	4	1320	1293	210	275	695	62.8	88.0	20.6	9950	0.20
11 OPzS 1375	2	4	1590	1631	210	275	845	74.5	109.0	27.6	8800	0.22
12 OPzS 1500	2	4	1680	1730	210	275	845	80.2	114.3	27.3	9600	0.21
13 OPzS 1625	2	6	1910	1969	214	399	820	91.2	140.0	39.6	10400	0.19
14 OPzS 1750	2	6	2040	2092	214	399	820	95.8	144.0	39.6	11200	0.18
15 OPzS 1875	2	6	2150	2208	214	399	820	101.0	149.0	38.9	12000	0.16
16 OPzS 2000	2	6	2240	2307	214	399	820	105.0	151.5	39.0	12800	0.15
17 OPzS 2125	2	8	2470	2546	212	487	820	119.0	180.0	48.5	13600	0.14
18 OPzS 2250	2	8	2600	2669	212	487	820	125.0	184.0	47.8	14400	0.14
19 OPzS 2375	2	8	2710	2785	212	487	820	130.0	189.0	47.5	15200	0.13
20 OPzS 2500	2	8	2800	2884	212	487	820	134.0	193.0	47.6	16000	0.12
22 OPzS 2750	2	8	3150	3238	212	576	820	153.0	225.0	57.8	17600	0.11
24 OPzS 3000	2	8	3360	3543	212	576	820	163.0	234.5	56.4	19200	0.10

* Höhe einschließlich Verbinder



www.enersys-emea.com

EnerSys
P.O. Box 14145
Reading, PA 19612-4145
USA
Tel: +1-610-208-1991
+1-800-538-3627
Fax: +1-610-372-8613

EnerSys Europe
Löwenstrasse 32
8001 Zurich, Switzerland

EnerSys Asia
152 Beach Road
Gateway East Building Level 11
189721 Singapore
Tel. +65 6508 1780

EnerSys Ltd.
Dieckstraße 42
58089 Hagen
Germany
Tel: +49 (0)23 31 372-901
Fax: +49 (0)23 31 372-869
info.reserve@de.enersys.com

Contact:

© 2010 EnerSys. All rights reserved.
Trademarks and logos are the property of EnerSys and its affiliates, except ISO™, which is not the property of EnerSys.