

Konstrukční řada ventilem řízených olověných baterií PowerSafe VE byla vyvíjena zejména pro použití v oblasti globálních telekomunikací a informačních technologií. Díky začlenění vybraných konstrukčních prvků vynikají baterie řady PowerSafe VE příznivým poměrem výkonu a ceny, nízkými hmotnostmi a objemy, zvýšenou flexibilitou při instalaci a nízkými nároky na údržbu. Celkový design, použité materiály a konstrukční uspořádání předurčují baterie řady PowerSafe VE rovněž k použití v dalších tradičních oborech jako je např. nouzové osvětlení a veřejné sítě.

Baterie PowerSafe VE jsou k dispozici ve dvou konfiguracích: tradiční řada s vývody nahoře, typicky používaná pro instalaci na stojanech a stále populárnější řada s předními vývody, určená k instalaci do skříní.

Provedení s předními vývody podstatně usnadňuje instalaci. Spojení monobloků se provádí na přední straně skříně a není vyžadován žádný přístup seshora, což umožňuje zmenšit vzdálenost mezi etážemi. Díky snadnějšímu přístupu lze u baterií s předními vývody rovněž mnohem snadněji provádět běžné kontroly a údržbu, což se projeví úsporou Vašeho času.

Charakteristiky a výhody

- Rozsah kapacit: 46 Ah - 518 Ah
- K dispozici v blocích o napětí 2, 6 a 12 V
- Optimalizováno pro použití v telekomunikacích
- V provedení s horními a předními vývody
- Nádoba a víko z pevného materiálu ABS
- Klasifikováno jako "s vysokou výkonností" podle Eurobat
- Počáteční kapacita baterie 100%



Konstrukce

- Desky kladných a záporných elektrod ze slitiny olova, cínu a vápníku (12VE102F: slitina olova a cínu)
- Separátor z mikroporézní skelné vlákniny s nízkým odporem
- Nádoba a víko z pevného materiálu ABS. Víko je tepelně přivařeno k nádobě.
- Vývody s mosaznými vložkami pro zvýšení vodivosti a vysokotlakými průchodkami pro prodloužení životnosti
- Samoregulační ventil regulující přetlak a zamezující vnikání atmosférického kyslíku
- Izolační krytky vývodů pro zvýšení bezpečnosti jsou standardním příslušenstvím baterií

Instalace a provoz

- Baterie konstrukční řady PowerSafe VE jsou určeny k instalaci do skříní nebo na stojany. Není nutná samostatná akumulátorovna.
- Bloky PowerSafe VE s horními vývody lze montovat nastojato nebo naležato. Monobloky PowerSafe VE s předními vývody by měly stát na svém dnu.
- Doporučené napětí udržovacího dobíjení 2,280 V/čl při 20°C nebo 2,265 V/čl při 25°C
- Omezená údržbovost: nedolévá se voda.

Normy

- Vyhovuje mezinárodní normě IEC 60896-2
- Klasifikováno jako "s vysokou výkonností" podle Eurobat Guide
- Možnost transportu jako normální (tj. nikoliv nebezpečné) zboží v souladu s požadavky IMDG (Mezinárodní námořní klasifikace nebezpečného zboží) a OICA (Organizace mezinárodního civilního letectví)
- Výrobní závody společnosti EnerSys jsou držitelem certifikátu ISO 9001:2000

Technické údaje

Typ	Počet článků	Jmenovitá kapacita (Ah)			Jmenovité rozměry			Vývody			
		Jmenovitě napětí (V)	10 hod. do 1,80 V/čl @ 20°C	8 hod. do 1,75 V/čl @ 77°F	Délka mm	Šířka (3) mm	Celková výška mm	Typická hmotnost kg	Typ	Uspořádání	Typ
12VE50	6	12	46	47	218	164	220	18.9	M6 F	V1	12VE50
12VE60 (2)	6	12	56	59	271	164	220	22.9	M6 F	V1	12VE60 (2)
12VE75 (2)	6	12	68	70	314	164	220	26.7	M6 F	V1	12VE75 (2)
12VE90 (1)	6	12	79	82	360	164	228	31.5	M6 F	V1	12VE90 (1)
6VE140 (1)	3	6	132	134	243	206	234	27.9	M8 F	V2	6VE140 (1)
6VE155 (1)	3	6	157	159	278	178	258	32.2	M8 M	V2	6VE155 (1)
6VE180 (1)	3	6	173	172	296	204	234	34.1	M8 F	V2	6VE180 (1)
2VE225	1	2	200	194	110	208	260	13.9	M8 F	V3	2VE225
2VE310	1	2	275	267	142	208	260	18.5	M8 F	V3	2VE310
2VE450	1	2	400	388	195	208	260	26.2	M8 F	V3	2VE450
2VE540 (1)	1	2	518	516	296	204	240	34.7	M8 F	V4	2VE540 (1)
2VE550 (2)	1	2	500	484	238	208	260	32.5	M8 F	V3	2VE550 (2)
12VE102F(4)	6	12	92	92	367	105	264	28.0	M8 F	V5	12VE102F(4)
12VE115F(1)	6	12	105	107	561	125	235	46.0	M6 M	V6	12VE115F(1)
12VE140F(1)	6	12	125	126	561	105	316	56.0	M6 M	V6	12VE140F(1)
12VE160F(1)	6	12	155	158	561	125	316	67.0	M6 M	V6	12VE160F(1)
12VE180F(1)	6	12	165	165	561	125	316	67.0	M6 M	V6	12VE180F(1)

POZNÁMKY:

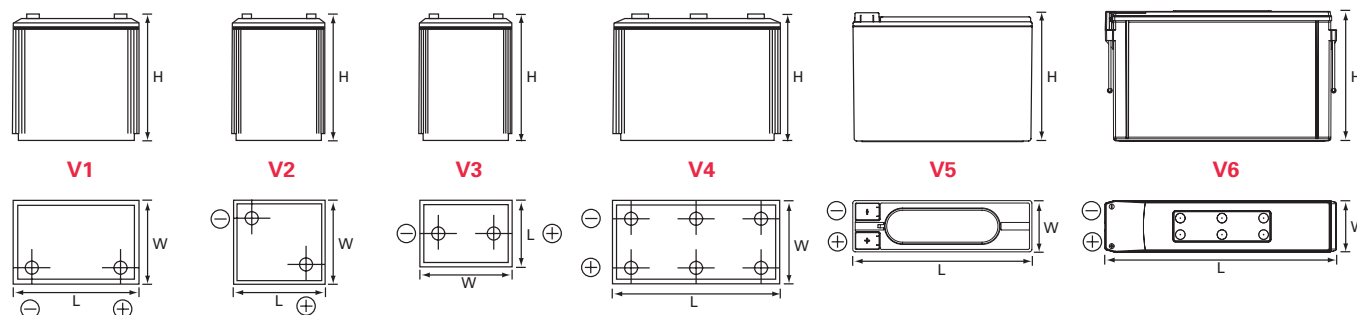
(1) S držadly

(2) Držadla jsou volitelná

(3) Při horizontální instalaci (naležato) se šířka bloků PowerSafe VE s horními vývody stává výškou, bez ohledu na kladnou a zápornou polaritu

(4) Rozvod pro dálkovou ventilaci tvoří standardní příslušenství baterií

Uspořádání vývodů



Global Headquarters
P.O. Box 14145
Reading, PA 19612-4145 USA
Tel: +1-610-208-1991
+1-800-538-3627
Fax: +1-610-372-8613

EnerSys EMEA
Brussels, Belgium
Tel: +32 (0)2 247 94 47

EnerSys Asia
Guangdong, China
Tel: +86-755-2689 3639

EnerSys, s.r.o.
Chodovská 7
141 00 Praha 4
Tel: 267 996 111
Fax: 267 996 999

Kontakt: