

Řada PowerSafe<sup>®</sup> OPzV je tvořena ventilem řízenými olověnými články, které využívají osvědčenou kombinaci GELOVÉ a trubkové technologie a nabízejí velmi vysokou úroveň spolehlivosti. Tyto jednotlivé články těží z optimalizované konstrukce desek, která zaručuje kapacity převyšující hodnoty norem DIN. Kromě toho nabízí řada PowerSafe OPzV dlouhou životnost při udržovacím dobíjení v kombinaci s vysokým počtem pracovních cyklů, takže poskytuje skutečně flexibilní řešení.

Baterie PowerSafe OPzV jsou vhodné pro širokou řadu aplikací, mimo jiné pro telekomunikace, telefonní sítě, elektrárenské a rozvodné systémy, železniční, leteckou a přístavní signalizaci, výpočetní techniku, nouzové osvětlení, automatizaci a měřicí systémy.

### Charakteristiky a výhody

- Rozsah kapacit: 215 Ah až 3170 Ah
- C<sub>10</sub> kapacity překračují hodnoty normy DIN
- 20 rok života v žor 20°C
- Vynikající regenerace po hlubokém vybíjení a odolnost při cyklickém zatěžování
- Vysoká provozní bezpečnost díky plně izolovaným spojkám, vázanému elektrolytu a jednocestnému odlehčovacím tlakovému ventilu zamezujícímu průniku plamene
- Snadná instalace; horizontální nebo vertikální poloha
- Velmi nízké nároky na údržbu: nedolévá se voda



## Konstrukce

- Kladná trubková deska ze slitiny olova, vápníku a cínu
- Záporná mřížková deska ze slitiny olova a vápníku
- Separátory z mikroporézní skelné vlákniny s nízkým odporem
- Víko a nádoba z ABS; možná volba z plastu ABS nešířícího oheň (UL94 V-0)
- Kyselina sírová vázaná ve formě gelu
- Svorky s mosaznou vložkou a se šroub M10 z nerez oceli. Barevné podložky napomáhají snadné identifikaci polarity

- Izolované pevné měděné spojky (30 x 3mm) pro vertikální instalace nebo izolované pružné kabelové spojky (70mm<sup>2</sup>) pro horizontální instalace. Každá spojka je pro šroubové spojení a umožňuje měřit napětí
- Jednocestný ventil regulující přetlak, zamezující průniku plamene

## Instalace a provoz

- Doporučené napětí udržovacího dobíjení: 2,25V na články při 20°C
- Články mohou být instalovány horizontálně pro minimalizaci nároků na podlahovou plochu
- Volitelné stojany umožňují snadnou instalaci a úsporu místa

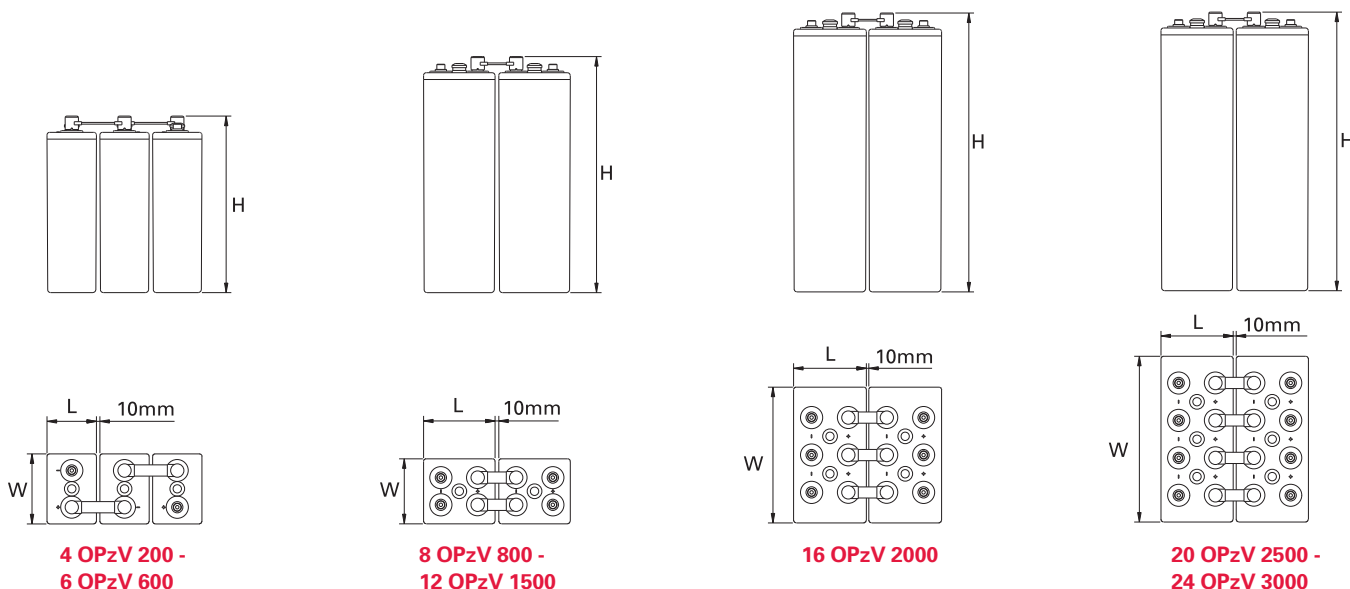
## Normy

- Zkoušeno podle mezinárodní normy IEC 60896/21 a odpovídá požadavkům normy IEC 60896/22
- Odpovídá normě DIN 40742 (ventilem řízené OPzV jednotlivé články)
- Klasifikováno jako „S dlouhou životností“ podle Eurobat Guide 1999
- Odolné proti hlubokému vybití DIN 43539 část 5
- Nízké požadavky na ventilaci podle EN 50272-2 a IEC 62485-2
- Výrobní závody firmy EnerSys® po celém světě jsou certifikovány podle ISO 9001 : 2008 a ISO 14001 : 2004

## Technické údaje

Typ	Jmen.napětí (V)	Páry vývodů	Jmen. kapacita (Ah)		Jmenovité rozměry			Typická hmotnost kg	Zkrat. Proud (A)	Vnitřní odpor (mΩ)
			C <sub>10</sub> do 1,8V/čl. při 20°C	C <sub>5</sub> do 1,75V/čl. při 77°F	Délka mm	Šířka mm	Výška mm			
4 OPzV 200	2	1	215	215	103	206	403	19.5	2195	0.95
5 OPzV 250	2	1	265	265	124	206	403	23.5	2737	0.76
6 OPzV 300	2	1	320	320	145	206	403	28.0	3175	0.66
5 OPzV 350	2	1	385	385	124	206	520	31.0	3410	0.61
6 OPzV 420	2	1	465	465	145	206	520	36.5	4043	0.51
7 OPzV 490	2	1	540	540	166	206	520	42.0	4607	0.45
6 OPzV 600	2	1	705	705	145	206	695	50.0	3796	0.55
8 OPzV 800	2	2	940	940	210	191	695	68.0	5200	0.40
10 OPzV 1000	2	2	1170	1170	210	233	695	82.0	6460	0.32
12 OPzV 1200	2	2	1410	1410	210	275	695	97.0	7675	0.27
12 OPzV 1500	2	2	1600	1600	210	275	845	120.0	7510	0.28
16 OPzV 2000	2	3	2110	2110	212	397	820	165.0	10048	0.21
20 OPzV 2500	2	4	2640	2640	212	487	820	200.0	12606	0.17
24 OPzV 3000	2	4	3170	3170	212	576	820	240.0	14964	0.14

Elektrické hodnoty uvedené v tabulce se vztahují k zatížení při plném nabití a okolní teplotě +20°C



**EnerSys**  
2366 Bernville Road  
Reading, PA 19605  
USA  
Tel: +1-610-208-1991  
+1-800-538-3627  
Fax: +1-610-372-8613

**EnerSys EMEA**  
EH Europe GmbH  
Löwenstrasse 32  
8001 Zurich  
Switzerland

**EnerSys Asia**  
152 Beach Road  
Gateway East Building  
Level 11  
189721 Singapore  
Tel: +65 6508 1780

Kontakt: