

Високата надеждност на оловно-киселите батерии PowerSafe® OPzV с клапанно регулиране се дължи на утвърдената комбинация от гелов електролит и тръбни положителни плочи. Елементите PowerSafe OPzV имат оптимизирана конструкция на плочите, благодарение на която се постига увеличен капацитет в сравнение със стандартните DIN стойности. Освен това серията PowerSafe OPzV предлага голям брой работни цикли и отличен срок на експлоатация в режим на подзаряд.

OPzV батериите на EnerSys® имат разнообразни приложения, вкл. телекомуникации, телефония, електроцентрали, сигнализация за железниците, летища и пристанища, компютри, аварийно осветление, системи за автоматизация и измерване.

Характеристики и предимства

- Капацитет: 215 Ah – 3170 Ah
- Капацитети C10 надвишаващи стандартните DIN стойности
- Проектен живот 20 години (20°C)
- Отлична способност за циклиране и възстановяване след дълбок разряд
- Безопасност при работа – напълно изолирани съединители, имобилизиран електролит и еднопосочен вентил с вграден ограничител на пламъка
- Лесен монтаж: вертикално или хоризонтално положение
- Минимална поддръжка – не се долива вода



Конструкция

- Положителни плочи – тръбни плочи от PbSnCa сплав
- Отрицателни плочи – намазни плочи с решетка от PbCa сплав
- Сепаратори – микропорест материал с ниско съпротивление
- Кутии и капачки – от акрилонитрил-бутадиен-стирен (ABS); опция: пламъкозадържащ ABS (UL94 V-0)
- Електролит – разредена сярна киселина, имобилизирана като гел
- Полюсни изводи – с месингова вложка и болтове M10 от неръждаема стомана.
 - Съединители – изолирани твърди медни (30 x 3mm) съединители за вертикален монтаж или изолирани

гъвкави кабелни съединители (70mm²) за хоризонтален монтаж. Всички съединители са за присъединяване под болт и позволяват измерване на напрежението.

- Вентили – еднопосочен вентил с ограничител на пламъка

Монтаж и експлоатация

- Препоръчително напрежение на подзаряд: 2.25V/ел. (20°C)
- Елементите могат да се монтират хоризонтално, за да се намали до минимум използваното подово пространство
- Предлаганите като опция стелажи са лесни за монтаж и позволяват икономия на пространство

Стандарти

- Проверени съгласно международния стандарт IEC 60896-21, съответстват на IEC 60896-22
- Отговарят на DIN standard 40742 (OPzV елементи с клапанно регулиране)
- Класифицирани като "long life" съгласно правилника на EUROBAT 1999
- Устойчиви на дълбок разряд – съгласно DIN 43539, част 5
- Ниски вентилационни изисквания съгласно EN 50272-2 и IEC 62485-2
- Произведени в заводи на EnerSys®, сертифицирани по ISO 9001:2008 и ISO 14001:2004.

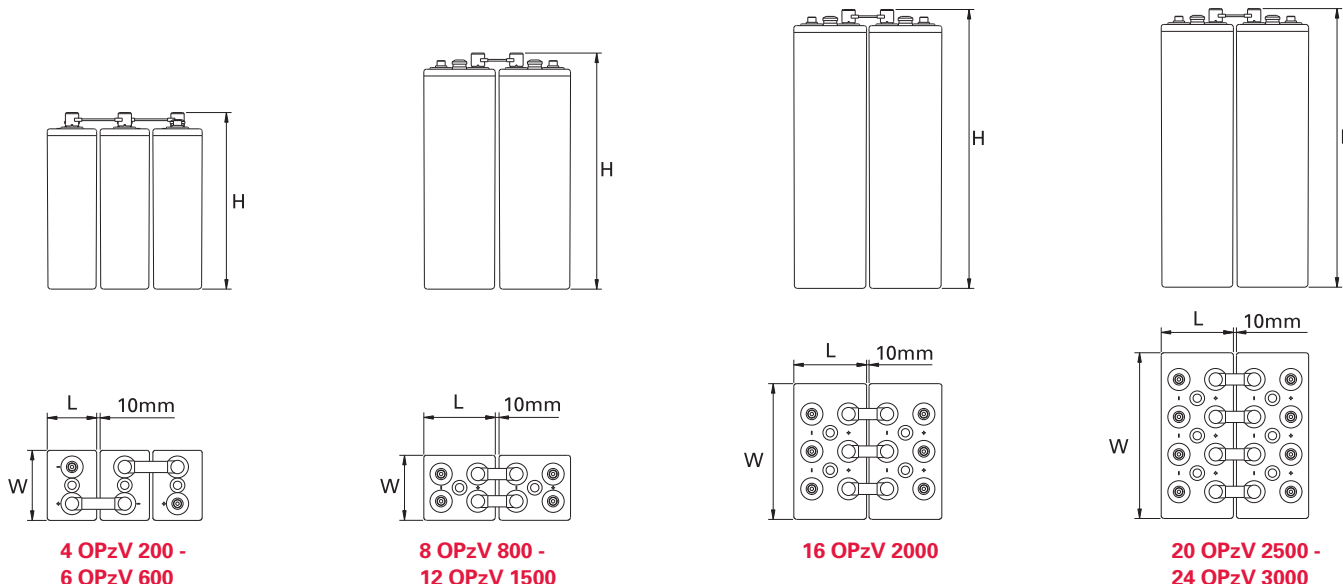
Основни технически характеристики

| Тип PowerSafe® OPzV | Номинално напрежение (V) | Брой на полюсните изводи | Номинален капацитет (Ah) | | Номинални размери | | | Стандартно тегло kg | Ток на късо съединение (A) | Вътрешно съпротивление (mΩ) |
|---------------------|--------------------------|--------------------------|---------------------------------------|--------------------------------------|-------------------|-----------|-------------|---------------------|----------------------------|-----------------------------|
| | | | 10-часов разряд до 1.80V/ел. при 20°C | 8-часов разряд до 1.75V/ел. при 77°F | Дължина mm | Ширина mm | Височина mm | | | |
| 4 OPzV 200 | 2 | 1 | 215 | 215 | 103 | 206 | 403 | 19.5 | 2195 | 0.95 |
| 5 OPzV 250 | 2 | 1 | 265 | 265 | 124 | 206 | 403 | 23.5 | 2737 | 0.76 |
| 6 OPzV 300 | 2 | 1 | 320 | 320 | 145 | 206 | 403 | 28.0 | 3175 | 0.66 |
| 5 OPzV 350 | 2 | 1 | 385 | 385 | 124 | 206 | 520 | 31.0 | 3410 | 0.61 |
| 6 OPzV 420 | 2 | 1 | 465 | 465 | 145 | 206 | 520 | 36.5 | 4043 | 0.51 |
| 7 OPzV 490 | 2 | 1 | 540 | 540 | 166 | 206 | 520 | 42.0 | 4607 | 0.45 |
| 6 OPzV 600 | 2 | 1 | 705 | 705 | 145 | 206 | 695 | 50.0 | 3796 | 0.55 |
| 8 OPzV 800 | 2 | 2 | 940 | 940 | 210 | 191 | 695 | 68.0 | 5200 | 0.40 |
| 10 OPzV 1000 | 2 | 2 | 1170 | 1170 | 210 | 233 | 695 | 82.0 | 6460 | 0.32 |
| 12 OPzV 1200 | 2 | 2 | 1410 | 1410 | 210 | 275 | 695 | 97.0 | 7675 | 0.27 |
| 12 OPzV 1500 | 2 | 2 | 1600 | 1600 | 210 | 275 | 845 | 120.0 | 7510 | 0.28 |
| 16 OPzV 2000 | 2 | 3 | 2110 | 2110 | 212 | 397 | 820 | 165.0 | 10048 | 0.21 |
| 20 OPzV 2500 | 2 | 4 | 2640 | 2640 | 212 | 487 | 820 | 200.0 | 12606 | 0.17 |
| 24 OPzV 3000 | 2 | 4 | 3170 | 3170 | 212 | 576 | 820 | 240.0 | 14964 | 0.14 |

Забележка:

Електрическите стойности в таблицата се отнасят за натоварване при напълно заредено състояние при температура на околната среда +20°C.

Височината включва съединители и предпазители.



EnerSys
2366 Bernville Road
Reading, PA 19605
USA
Tel: +1-610-208-1991
+1-800-538-3627
Fax: +1-610-372-8613

EnerSys EMEA
EH Europe GmbH
Löwenstrasse 32
8001 Zurich
Switzerland

EnerSys Asia
152 Beach Road
Gateway East Building
Level 11
189721 Singapore
Tel: +65 6508 1780

КОНТАКТИ:

© 2012 EnerSys®. Всички права запазени.
Търговските марки и знаци са собственост на EnerSys® и клоновете на фирмата, освен ако не е посочено друго.