

Високата надеждност на оловно-киселите батерии PowerSafe® OPzV с клапанно регулиране се дължи на утвърдената комбинация от гелов електролит и тръбни положителни плочи. Елементите PowerSafe OPzV имат оптимизирана конструкция на плочите, благодарение на която се постига увеличен капацитет в сравнение със стандартните DIN стойности. Освен това серията PowerSafe OPzV предлага голям брой работни цикли и отличен срок на експлоатация в режим на подзаряд.

OPzV батериите на EnerSys® имат разнообразни приложения, вкл. телекомуникации, телефония, електроцентрали, сигнализация за железниците, летища и пристанища, компютри, аварийно осветление, системи за автоматизация и измерване.

Характеристики и предимства

- Капацитет: 215 Ah – 3170 Ah
- Капацитети C10 надвишаващи стандартните DIN стойности
- Проектен живот 20 години (20°C)
- Отлична способност за циклиране и възстановяване след дълбок разряд
- Безопасност при работа – напълно изолирани съединители, имобилизиран електролит и еднопосочен вентил с вграден ограничител на пламъка
- Лесен монтаж: вертикално или хоризонтално положение
- Минимална поддръжка – не се долива вода



Конструкция

- Положителни плочи – тръбни плочи от PbSnCa сплав
- Отрицателни плочи – намазни плочи с решетка от PbCa сплав
- Сепаратори – микропорест материал с ниско съпротивление
- Кутии и капачки – от акрилонитрил-бутадиен-стирен (ABS); опция: пламъкозадържащ ABS (UL94 V-0)
- Електролит – разредена сярна киселина, имобилизирана като гел
- Полюсни изводи – с месингова вложка и болтове M10 от неръждаема стомана.
 - Съединители – изолирани твърди медни (30 x 3mm) съединители за вертикален монтаж или изолирани

гъвкави кабелни съединители (70mm²) за хоризонтален монтаж. Всички съединители са за присъединяване под болт и позволяват измерване на напрежението.

- Вентили – еднопосочен вентил с ограничител на пламъка

Монтаж и експлоатация

- Препоръчително напрежение на подзаряд: 2.25V/ел. (20°C)
- Елементите могат да се монтират хоризонтално, за да се намали до минимум използваното подово пространство
- Предлаганите като опция стелажи са лесни за монтаж и позволяват икономия на пространство

Стандарти

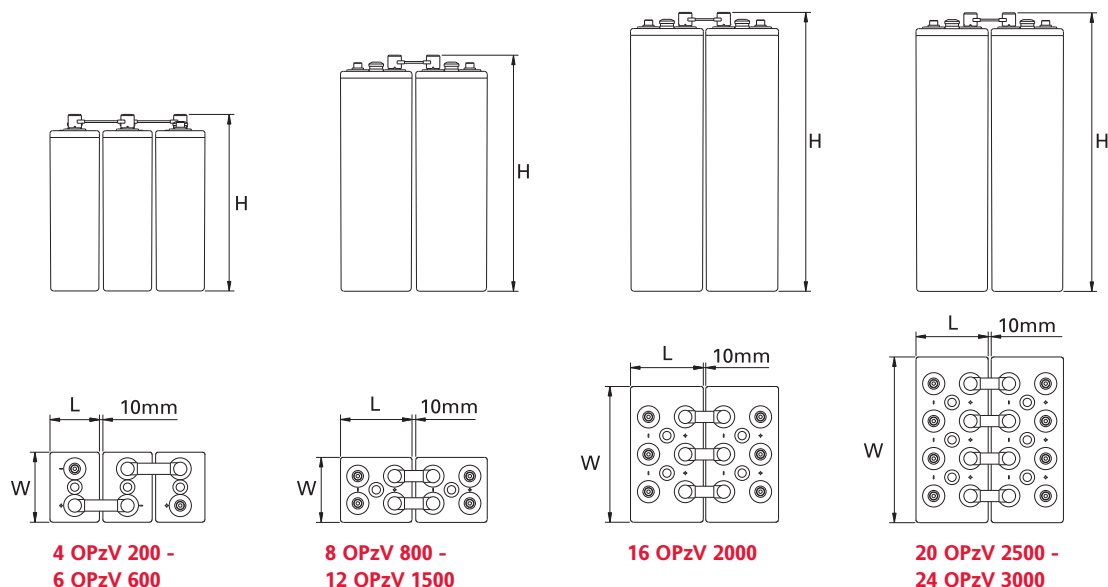
- Проверени съгласно международния стандарт IEC 60896-21, съответстват на IEC 60896-22
- Отговарят на DIN standard 40742 (OPzV елементи с клапанно регулиране)
- Класифицирани като "long life" съгласно правилника на EUROBAT 1999
- Устойчиви на дълбок разряд – съгласно DIN 43539, част 5
- Ниски вентилационни изисквания съгласно EN 50272-2
- Произведени в заводи на EnerSys®, сертифицирани по ISO 9001:2008 и ISO 14001:2004.

Основни технически характеристики

Тип PowerSafe® OPzV	Номинално напрежение (V)	Брой на полюсните изводи	Номинален капацитет (Ah)		Номинални размери			Стандартно тегло kg	Ток на късо съединение (A)	Вътрешно съпротивление (mΩ)
			10-часов разряд до 1.80V/ел. при 20°C	8-часов разряд до 1.75V/ел. при 77°F	Дължина mm	Ширина mm	Височина mm			
4 OPzV 200	2	1	215	215	103	206	403	19.5	2195	0.95
5 OPzV 250	2	1	265	265	124	206	403	23.5	2737	0.76
6 OPzV 300	2	1	320	320	145	206	403	28.0	3175	0.66
5 OPzV 350	2	1	385	385	124	206	520	31.0	3410	0.61
6 OPzV 420	2	1	465	465	145	206	520	36.5	4043	0.51
7 OPzV 490	2	1	540	540	166	206	520	42.0	4607	0.45
6 OPzV 600	2	1	705	705	145	206	695	50.0	3796	0.55
8 OPzV 800	2	2	940	940	210	191	695	68.0	5200	0.40
10 OPzV 1000	2	2	1170	1170	210	233	695	82.0	6460	0.32
12 OPzV 1200	2	2	1410	1410	210	275	695	97.0	7675	0.27
12 OPzV 1500	2	2	1580	1580	210	275	845	120.0	7510	0.28
16 OPzV 2000	2	3	2110	2110	212	397	820	165.0	10048	0.21
20 OPzV 2500	2	4	2640	2640	212	487	820	200.0	12606	0.17
24 OPzV 3000	2	4	3170	3170	212	576	820	240.0	14964	0.14

Забележка:

Електрическите стойности в таблицата се отнасят за натоварване при напълно заредено състояние при температура на околната среда +20°C. Височината включва съединители и предпазители.



EnerSys
P.O. Box 14145
Reading, PA 19612-4145
USA
Tel: +1-610-208-1991
+1-800-538-3627
Fax: +1-610-372-8613

EnerSys - (EMEA)
EH Europe GmbH
Löwenstrasse 32
8001 Zurich, Switzerland

EnerSys AD
Industrialna Zona
770 Targovishte
Bulgaria
Tel: +359 601 68 308
Fax: +359 601 66 514

EnerSys Ltd.
Oak Court
Clifton Business Park
Wynne Avenue, Swinton
Manchester M27 8FF
UK
Tel: +44 (0)161 794 4611
Fax: +44 (0)161 727 3809

КОИАКТИ:

© 2011 EnerSys®. Всички права запазени. Търговските марки и знаци са собственост на EnerSys® и клоновете на фирмата, освен ако не е посочено друго.